

中華民國 104 年 7 月 22 日
 內政部令 台內營字第 1040810606 號

修正「市區道路及附屬工程設計規範」部分規定，自即日生效。

附修正「市區道路及附屬工程設計規範」部分規定

部 長 陳威仁

市區道路及附屬工程設計規範部分規定修正規定

6.1 人行道淨寬

人行道淨寬係指人行道總寬扣除公共設施後可供行人通行之連續淨空間，以 2.5 公尺以上為宜，一般情況不得小於 1.5 公尺，如因局部路段空間受限時，不得小於 0.9 公尺。

6.2 人行道坡度與淨高

- 1、人行道橫坡度最小 0.5%，最大 5%。與鄰接地面仍有高差者，得以設置階梯方式處理。
- 2、人行道縱坡度應配合道路縱坡度；無法配合者，得另行設計。一般縱坡度以 5% 以下為宜，最大縱坡度不得大於 12%。
- 3、人行道上方淨高以 2.1 公尺以上為宜，且於通道側邊高度 0.6 至 2.1 公尺間不得有 0.1 公尺之凸出物。

6.3 橫越人行道之車行穿越道

- 1、穿越道係指巷道、停車場及公共場所等出入口提供車輛橫越人行道之通過，宜考量維持人行道之平順、暢通，設置參考例如圖 6.3.1 至 6.3.3。
- 2、穿越道斜坡度不宜大於 10%，設置平臺時寬度以 1.2 公尺以上為宜，最小 0.9 公尺。

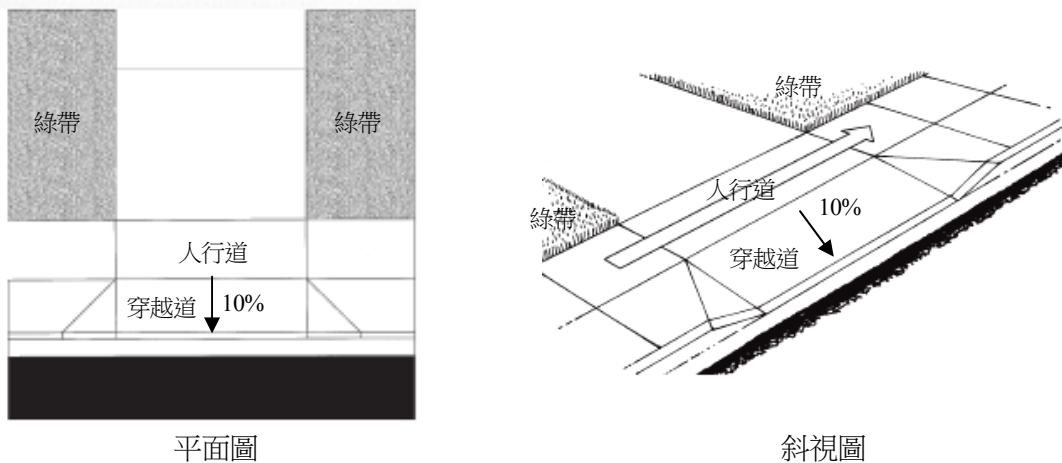


圖 6.3.1 橫越人行道之車行穿越道圖例（人行道寬度足夠時）

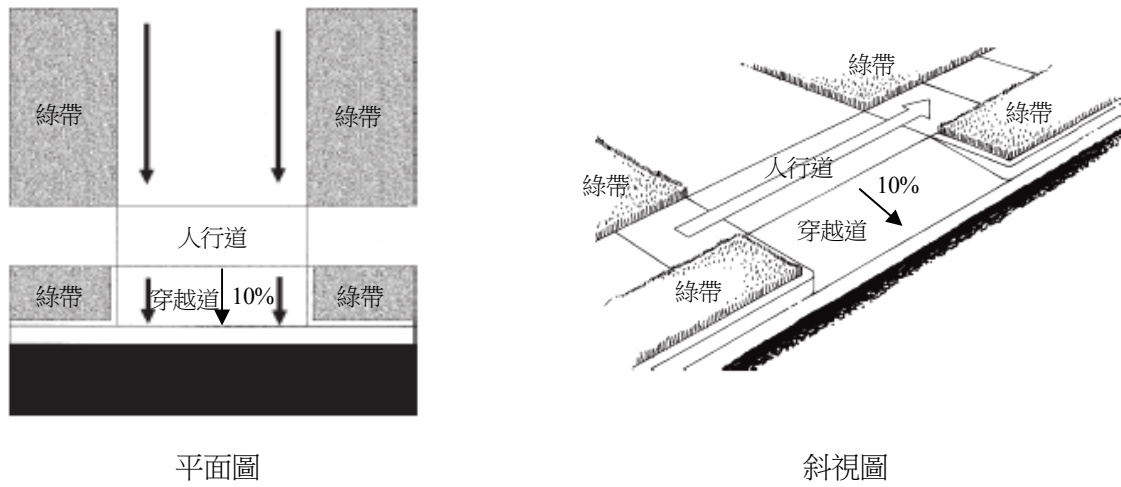


圖 6.3.2 橫越人行道之車行穿越道圖例（鄰接綠帶時）

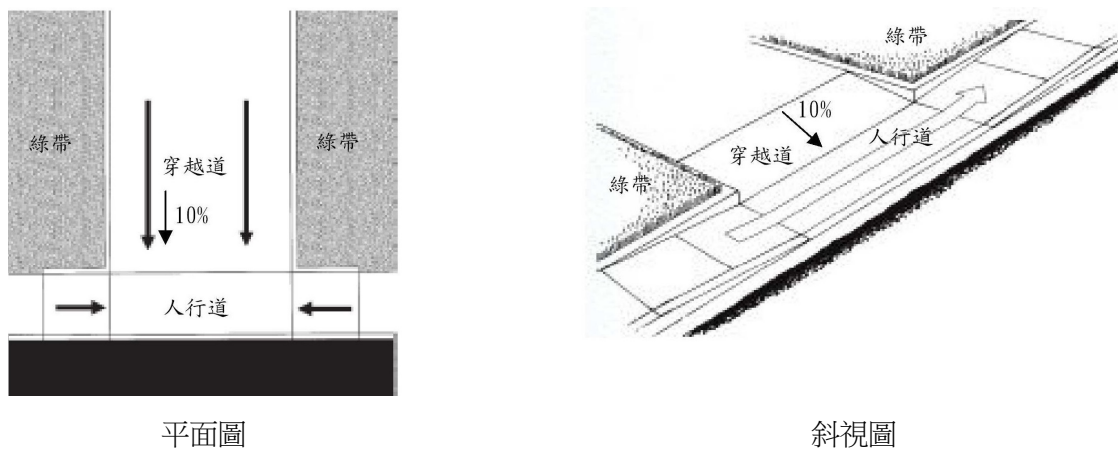


圖 6.3.3 橫越人行道之車行穿越道圖例（人行道寬度不足時）

14.1 無障礙通路

市區道路宜視實際狀況於人行道設置無障礙通路，其主要項目包含路緣斜坡、無障礙坡道及導盲設施。

設置無障礙通路之一般性規定如下：

- 1、無障礙通路淨寬以 2.5 公尺以上為宜，一般情況下不得小於 1.5 公尺，如因局部路段空間受限时，不得小於 0.9 公尺，最小淨高 2.1 公尺。
- 2、無障礙通路縱坡度宜小於 5%，不宜大於 8.33%（1:12）。
- 3、無障礙通路淨寬不足 1.5 公尺者，應於通路轉向處設置轉向平臺；並於適當地點設置等待平臺，平臺長寬各 1.5 公尺以上，平臺間距宜小於 60 公尺。
- 4、無障礙通路之鋪面規定如下：
 - (1) 表面宜維持平順，並宜採防滑材質。

- (2) 採石材或磚材鋪面者，其接縫處均應勾縫處理，勾縫完成後應與鋪面齊平。
- 5、無障礙通路如無側牆且高於相鄰地面 20 公分以上，應設置高度 5 公分以上之防護緣（參見圖 14.1.1 所示）；高於相鄰地面 75 公分時，除防護緣外應加設安全護欄或護牆，總高度不得小於 1.1 公尺（參見圖 14.1.2 所示）。
 - 6、無障礙通路上應避免設置排水溝進水格柵或蓋板，無法避免時，格柵長邊應與行進方向垂直，開孔短邊宜小於 1.3 公分；蓋板宜具止滑特性。

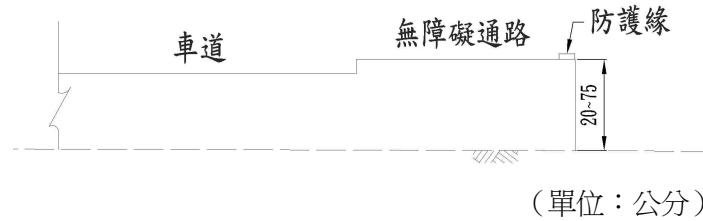


圖 14.1.1 無障礙通路設置防護緣示意圖

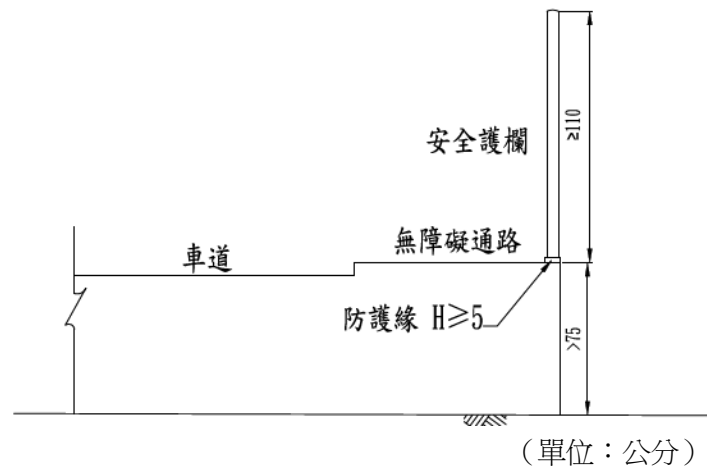


圖 14.1.2 無障礙通路設置安全護欄示意圖

14.2 路緣斜坡

路緣斜坡係指將人行道或交通島平順銜接至車道之平緩斜坡，設置參考例如圖 14.2.1 至 14.2.3。

路緣斜坡之設置應符合下列規定：

- 1、路緣斜坡應配合無障礙通路之動線與行人穿越道位置對齊，並平緩順接。
- 2、路緣斜坡之淨寬不包括側坡之寬度宜大於 1.2 公尺。
- 3、路緣斜坡之坡度宜小於 8.33% (1:12)；高低差小於 20 公分者，其坡度得酌予放寬，並參照下表規定設置。

表 14.2.1 路緣斜坡坡度

高低差	20 公分以下	5 公分以下	3 公分以下
坡度	10% (1:10)	20% (1:5)	50% (1:2)

- 4、斜坡頂所連接之人行道或坡頂平臺，其橫坡度不得大於 5%。
- 5、路緣斜坡之鋪面材質應具止滑之特性。

(斷面 A 參見圖 14.2.3)

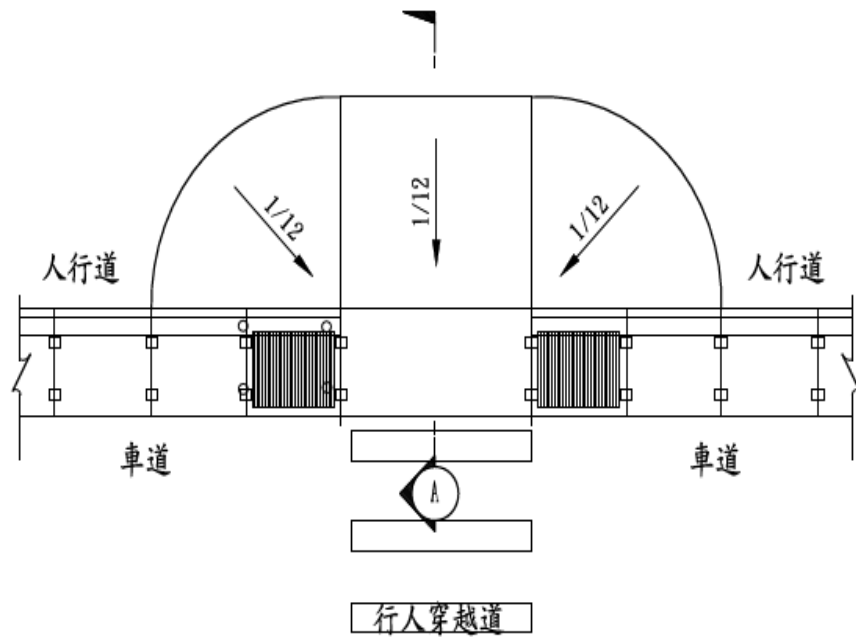


圖 14.2.1 路緣斜坡設計圖例 (路段)

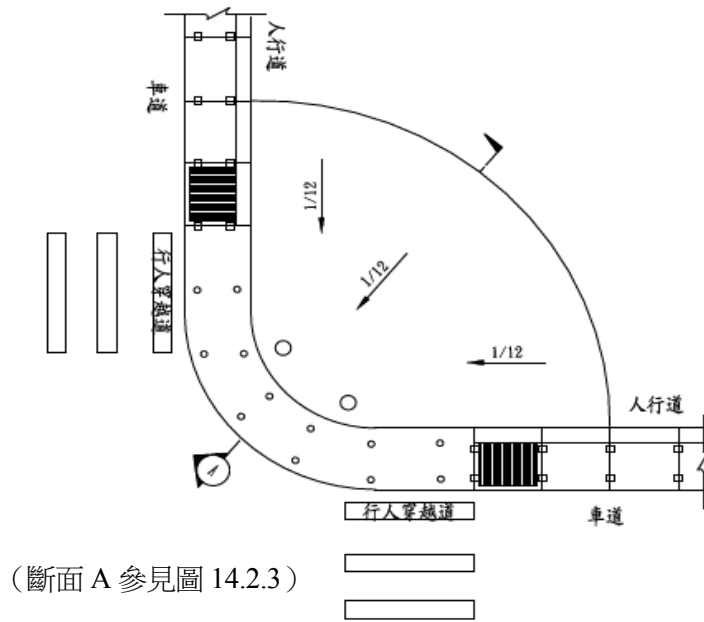


圖 14.2.2 路緣斜坡設計圖例（轉角）

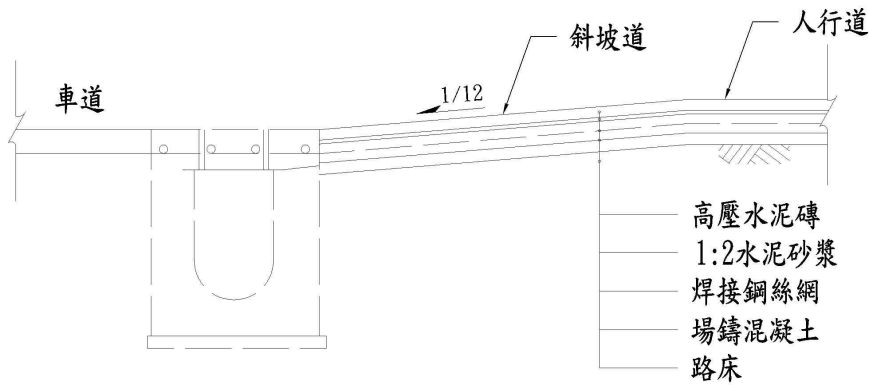


圖 14.2.3 路緣斜坡設計圖例（橫斷面）

14.3 無障礙坡道

無障礙通路縱坡度超過 5% 者，應視為無障礙坡道，但不包括路緣斜坡。無障礙坡道之配置方式應符合本節規定。

- 1、無障礙坡道淨寬以 2.5 公尺以上為宜，供兩輛輪椅併行者最小淨寬為 1.5 公尺，如因局部路段空間受限時，不得小於 0.9 公尺；坡道上方最小淨高為 2.1 公尺。
- 2、無障礙坡道最大縱坡度為 8.33%（1:12），最大橫坡度為 2%。
- 3、無障礙坡道長度限制依表 14.3.1 規定，超過限制長度者應按第 4 款設置緩衝平臺。

表 14.3.1 無障礙坡道長度限制

縱坡度 (G)	斜坡限制長 (水平投影方向)
$6.25\% (1:16) \leq G \leq 8.33\% (1:12)$	9 公尺
$5\% (1:20) \leq G \leq 6.25\% (1:16)$	12 公尺

- 4、無障礙坡道需設置平臺之位置包括坡頂、坡底、轉向處及第 3 款規定所設之緩衝平臺。平臺最小縱向長度為 1.5 公尺；平臺最小寬度不得小於坡道寬度，坡頂、坡底、轉向平臺寬度亦不得小於 1.5 公尺；平臺上方最小淨高為 2.1 公尺；平臺最大坡度為 2%。
- 5、無障礙坡道兩側應設置連續之扶手，扶手端部須採防勾撞處理。採雙道扶手時，扶手上緣距地面高度分別為 65 及 85 公分；採單道扶手時，高度為 75 至 85 公分。扶手若鄰近牆面則應與牆面保持 3 至 5 公分淨距。扶手採圓形斷面時外徑為 2.8 至 4 公分；採用其它斷面形狀，外緣週邊長 9 至 13 公分。
- 6、無障礙坡道及平臺如無側牆則應設置高度 5 公分以上防護緣；鋪面材質應具止滑之特性。

16.2 植栽設計要點

- 1、道路宜加強綠化，包括留設植穴或植栽帶及導入雨水澆灌之功能。
- 2、鄉村或市郊等地區，為表現自然景觀或當地植栽特色，宜採多種類之原生或鄉土樹種，考量以自然群植方式配置。
- 3、植栽設計時宜考量道路所需功能，包括防止眩光、誘導車行、遮蔽不良景觀、綠蔭、減低噪音、減少空氣污染等。植栽配置不得妨礙行車視線及行車安全。
- 4、植栽選種宜考量耐候、耐污染、耐旱、耐鹽、耐風、抗病蟲及易維護管理等適地性的原生樹種，並避免選取生態入侵種、惡臭、味濃、有毒花粉、易分泌汁液或易落果之樹種。
- 5、若採用淺根、板根、柱狀支持根之樹種，應考量避免日後產生負面之影響。
- 6、植穴與植栽帶面積儘量加大，淨面積應大於 1 平方公尺，並優先採連續性帶狀方式設計。
- 7、植栽存活所需最小土壤厚度，草本植物 15 公分以上，灌木類 30 公分以上，大灌木及小喬木 45 公分以上，淺根性喬木 60 公分以上，深根性喬木 90 公分以上。
- 8、適合植栽生長所需土壤厚度，草本植物 30 公分以上，灌木類 45 公分以上，大灌木及小喬木 60 公分以上，淺根性喬木 90 公分以上，深根性喬木 150 公分以上。
- 9、路權內之栽植空間，宜考量土壤通氣性、排水性、保水性等，使適宜植物之生長。

20.2 護欄、欄杆

道路護欄設置應依交通部訂定交通工程規範辦理，橋梁欄杆設置應依交通部訂定公路橋梁設計規範辦理。