

建築物無障礙設施設計規範修正草案總說明

建築物無障礙設施設計規範於九十七年四月十日訂定，經歷三次修正。相關規定施行迄今，各界仍有修正建議意見，為因應各界對於建築物無障礙環境推動之建議與實務執行之需要，爰擬具本規範修正草案，其修正要點如下：

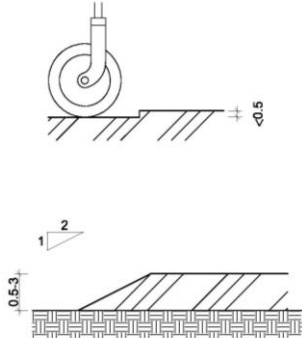
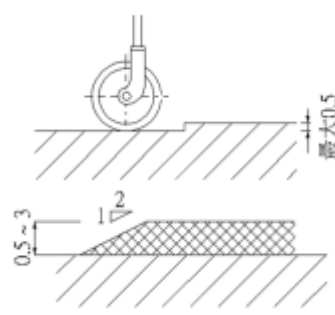
- 一、中華民國國家標準已於一百零四年九月九日公布總號 15830-1 行動不便者用動力操作升降平台—安全、尺度及功能性操作之規則—第 1 部垂直升降平台，修正無障礙通路之組成與高差並刪除參考附錄輪椅升降台規定。(修正規定第 202.1 點及第 202.2 點)
- 二、無障礙通路與無障礙設施所在之地面首要設置考量為便利行動不便者通行，爰明示通路地面之設置應平整、防滑且易於通行。(修正規定第 202.3、第 206.2.4 點、第 502.2 點及第 702.1 點)
- 三、為利行動不便者使用，參照室內通路走廊迴轉空間，增訂室外通路迴轉空間之規定，並增訂室外通路、室內通路應設置防護設施。(修正規定第 203.2.8 點、第 203.3 節及第 204.3 節)
- 四、因門扇設置種類繁多恐掛一漏萬，爰修正圖例，僅明定門把與側邊之操作空間，並刪除感應裝置之感應範圍，回歸裝置之設定，並增列門防止夾手及自動開關、門鎖之設置規定。(修正規定第 205.2.4 點、第 205.4.1 點)
- 五、維護行動不便者之使用安全，防護設施之種類可配合建築物使用需求與規劃進行整體設計，爰修正「護欄」為「防護設施」，以增加建築設計之彈性。(修正規定第 206.4.2 點)
- 六、為便於行動不便者使用，修正扶手與壁面保留之間隔不得小於五公分。(修正規定第 207.3.2 點)
- 七、經邀集身心障礙權益團體討論，使用拐杖之行動不便者於上下樓梯時會利用單側扶手進行輔助，因此防護緣設置效益較低，爰予以刪除。(修正規定第 303.4 點)
- 八、刪除昇降機門感應裝置之感應範圍規定，回歸裝置之設定，並將電梯關門時間修正為十秒，減少夾傷意外事件發生機會。(修正規定第 405.1 點、第 405.2 點)
- 九、增訂廁所盥洗室電燈設置高度，以方便行動不便者進入時使用，明定迴轉空間邊緣二十公分範圍內，如符合膝蓋淨容納空間規定者，得納入迴轉空間計算。(修正規定第 502.4 點)

- 十、修正各項無障礙設施設置可供跌倒後使用求助鈴之位置。
- 十一、為考量如廁時之隱私，增訂小便器間應裝設隔板，並修正刪除一般小便器尺寸標示，及標註一般小便器與無障礙小便器以示區別。(修正規定第 506.5 點)
- 十二、增訂得免於洗面盆兩側及前方設置環繞洗面盆扶手之例外條件，並修正圖例。(修正規定第 507.6 點)
- 十三、修正浴缸長度以內側計算不得大於一百三十五公分，刪除浴缸內兩側接近上緣處設置扶手之規定並分就側向牆壁扶手與出水側對向牆壁扶手明定相關規定，以利執行，減少爭議。(修正規定第 604.3 點)
- 十四、考量於沐浴時易發生身體不適或需要協助之情況，明定以浴缸或淋浴間方式提供使用時，應設置求救鈴。(修正規定第 604.5 點、第 604.5.1 點、第 604.5.2 點)
- 十五、有關輪椅觀眾席位設置數量建築技術規則建築設計施工編第一百六十七條之五已有明定，刪除本規範輪椅觀眾席位數量規定，並明定座位地面如有高低差且無適當阻隔者應設置防護設施，以確保使用安全性。
- 十六、參考本規範體例，將無障礙客房衛浴設備空間求助鈴之位置與連接裝置分列。(修正規定第 1003.6 點、第 1003.6.1 點、第 1003.6.2 點)
- 十七、增訂無障礙機械遊樂設施、照護床、人工肛門污物盆等設備之標準，以供依循。(修正規定附錄一、附錄二、附錄三、附錄四)

建築物無障礙設施設計規範修正草案對照表

修正規定	現行規定	說明
第一章 總則	第一章 總則	章名未修正
101 依據：本規範依據建築技術規則建築設計施工編(以下簡稱本編)第 167 條第 4 項規定訂定之。	101 依據 本規範依據建築技術規則建築設計施工編第 167 條第 2 項規定訂定之。	建築技術規則建築設計施工編之項次修正，並酌作格式及文字修正。
102 適用範圍：建築物無障礙設施設計依本規範規定。但經檢附申請書及評估報告或其他證明文件，向中央主管建築機關申請認可者，其設計得不適用本規範一部或全部之規定。	102 適用範圍 建築物無障礙設施設計依本規範規定。但經檢附申請書及評估報告或其他證明文件，向中央主管建築機關申請認可者，其設計得不適用本規範一部或全部之規定。	酌作格式修正。
103 一般事項說明	103 一般事項說明	節名未修正。
103.1 尺寸：本規範中未註明「最大」、「最小」或「限定範圍」(如 3 公分至 5 公分)者，所有該項尺寸之誤差不得大於 3%。	103.1 尺寸：本規範中未註明「最大」、「最小」或「限定範圍」(如 3-5 公分)者，所有該項尺寸的誤差不大於 3%。	酌作文字修正。
103.2 圖表：本規範所有圖表，除非特別註明者，皆為規定之一部分。	103.2 圖表：本規範所有圖表，除非特別註明者，皆為規定之一部分。	本點未修正。
104 用語定義	104 用語定義	本點未修正。
104.1 行動不便者：個人身體因先天或後天受損、退化，如肢體障礙、視障、聽障等，導致在使用建築環境時受到限制者。另因暫時性原因導致行動受限者，如孕婦及骨折病患等，為「暫時性行動不便者」。	104.1 行動不便者：個人身體因先天或後天受損、退化，如肢體障礙、視障、聽障等，導致在使用建築環境時受到限制者。另因暫時性原因導致行動受限者，如孕婦及骨折病患等，為「暫時性行動不便者」。	本點未修正。
104.2 無障礙設施：係指定著於建築物之建築構件(含設備)，使建築物、空間為行動不便者可獨立到達、進出及使用。	104.2 無障礙設施： <u>又稱為行動不便者使用設施</u> ，係指定著於建築物之建築構件，使建築物、空間為行動不便者可獨立到達、進出及使用， <u>無障礙設施包括室外通路、避難層坡道及扶手、避難層出入口、室內出入口、室內通路走廊、樓梯、昇降設備、廁</u>	修正無障礙設施定義，為免列舉無障礙設施掛一漏萬，爰刪除例舉。

	<u>所盥洗室、浴室、輪椅觀眾席位、停車空間等。</u>	
	104.3 無障礙設備：設置於建築物或設施中，使行動不便者可獨立到達、進出及使用建築空間、建築物或環境。如升降機之語音設備、廁所之扶手、有拉桿之水龍頭等。	本規範所規定之各項無障礙設施設計規定中已涵括各項無障礙設備，爰予以刪除。
104.3 無障礙通路：符合本規範規定的室內或室外之連續通路可使行動不便者獨立進出及通行。	104.4 無障礙通路：符合本規範規定的室內或室外之連續通路可使行動不便者獨立進出及通行。	點次調整。
104.4 路緣坡道：穿過路緣石或是建在其上的短坡道。	104.7 路緣坡道：穿過路緣石或是建在其上的短坡道。	點次調整。
104.5 坡度： <u>上下兩端之高度與水平長度之比值。</u>		一、 <u>本點新增。</u> 二、增訂坡度之定義。
104.6 自動門：使用動力機制來操作及控制的門。	104.5 動力輔助門：使用動力機制來操作及控制的門。	酌作文字修正並調整點次。
104.7 點字： <u>以六點為單元（方），運用其凸點的排列組合，構成供視覺障礙者觸讀之文字符號。</u>	104.6 點字系統：可憑觸覺感知提供視覺障礙者辨識資訊之文字符號。	因無「點字系統」一項名詞，爰酌作文字修正，以與實際相符，並調整點次。
104.8 標誌：由陳列的文字、符號、觸覺裝置或是圖畫所組成的構件，用以傳達資訊。	104.8 標誌：由陳列的文字、符號、觸覺裝置或是圖畫所組成的 <u>建築構件</u> ，用以傳達資訊。	因構件非僅限於建築構件，為增加其廣泛性，酌作文字修正。
104.9 觸覺裝置：可經由觸覺感知傳達資訊之方式。	104.9 觸覺資訊：可經由觸覺感知傳達資訊之方式。	經由觸覺感知傳達資訊之方式應係指觸覺裝置，爰酌作文字修正。
104.10 引導設施：指為引導行動不便者進出建築物設置之延續性設施，以引導其行進方向或協助其界定通路位置或注意前行路況。如藉由觸覺、語音、邊界線或其他相關設施組成，達到引導視覺障礙者之功能。	104.10 引導設施：指為引導行動不便者進出建築物設置之延續性設施，以引導其行進方向或協助其界定通路位置或注意前行路況。例：藉由觸覺、語音、邊界線或其他相關設施組成，達到引導視覺障礙者之功能。	酌作文字修正。
104.11 引導標誌：為引導行動不便者進出建築物與使用相關設施之延續與不中斷的方向引導標誌。	104.11 引導標誌：為引導行動不便者進出建築物與使用相關設施之延續與不中斷的方向引導標誌， <u>應可清楚辨識，並與行進方向垂直。</u>	本點係用語定義，有關引導標誌之設置規定於本規範各章節已有明定，爰酌作文字修正。

105 參考附錄：參考附錄提供設計者參考，具指導性質，非屬強制性規定。	105 參考附錄 參考附錄提供設計者參考，具指導性質，非屬強制性規定。	酌作格式修正。
第二章 無障礙通路	第二章 無障礙通路	章名未修正
201 適用範圍：建築物依規定應設置無障礙通路者，其通路設計應符合本章規定。	201 適用範圍 建築物依規定應設置無障礙通路者，其通路設計應符合本章規定。	酌作格式修正。
202 通則	202 通則	節名未修正。
202.1 組成：無障礙通路應由以下一個或多個設施組成， <u>包括</u> 室外通路、室內通路走廊、出入口、坡道、扶手、昇降設備、 <u>升降平台</u> 等。	202.1 組成：無障礙通路應由以下 <u>符合本規範規定之一</u> 個或多個設施組成：室外通路、室內通路走廊、出入口、坡道、扶手、昇降設備、輪椅昇降台等。	按建築技術規則總則編第四條第一項規定：「建築物應用之各種材料及設備規格，除中華民國國家標準有規定者從其規定外，應依本規則規定。……」，查中華民國國家標準已於 104 年 9 月 9 日公布總號 15830-1 行動不便者用動力操作升降平台—安全、尺度及功能性操作之規則—第一部垂直升降平台。有關垂直升降平台應依該標準設置，爰配合將「輪椅昇降台」修正為「升降平台」。
202.2 高差：高差在 0.5 公分至 3 公分者，應作 1/2 之斜角處理； <u>高差超過 3 公分者，應設置符合本規範之坡道、昇降設備、升降平台。但高差未達 0.5 公分者，得不受限制。</u> （圖 202.2） 	202.2 高低差：高低差在 0.5 公分至 3 公分者，應作 1/2 之斜角處理， <u>高低差在 0.5 公分以下者得不受限制</u> （圖 202.2）；高低差大於 3 公分者，應設置符合本規範之「坡道」、「昇降設備」或「輪椅昇降台」。 	按建築技術規則總則編第 4 條第 1 項規定：「建築物應用之各種材料及設備規格，除中華民國國家標準有規定者從其規定外，應依本規則規定。……」，查中華民國國家標準已於 104 年 9 月 9 日公布 15830-1 行動不便者用動力操作升降平台—安全、尺度及功能性操作之規則—第一部垂直升降平台。有關垂直升降平台應依該標準設置，爰配合將「輪椅昇降台」修正為「升降平台」，並酌作文字調整。
202.3 地面：通路地面應平整、 <u>防滑且易於通行</u> 。	202.3 地面：通路地面應平整、 <u>堅固、防滑</u> 。	無障礙通路首要設置考量為便利行動不便者通行，爰酌作文字修正，明示通路地面之設置應平整、防滑且易於通行。

202.4 獨棟或連棟建築物之特別規定	202.4 獨棟或連棟建築物之特別規定	本點未修正。
202.4.1 適用對象：建築基地內該棟自地面層至最上層均屬同一住宅單位且僅供住宅使用者。	202.4.1 適用對象：建築基地內該棟自地面層至最上層均屬同一住宅單位且僅供住宅使用者。	本點未修正。
202.4.2 組成：其地面層無障礙通路，僅須設置室外通路。	202.4.2 組成：其地面層無障礙通路，僅須設置室外通路。	本點未修正。
202.4.3 設有騎樓者：其室外通路得於騎樓與道路邊界至少設置一處坡道，經由騎樓通達各棟出入口。	202.4.3 設有騎樓者：其室外通路得於騎樓與道路邊界至少設置一處坡道，經由騎樓通達各棟出入口。	本點未修正。
202.4.4 免設置：位於山坡地者，或其臨接道路之淹水潛勢高度達 50 公分以上且地面層須自基地地面提高 50 公分以上者，或地面層設有室內停車位者，或建築基地未達 10 個住宅單位者，得免設置室外通路。	202.4.4 免設置：位於山坡地，或其臨接道路之淹水潛勢高度達 50 公分以上，且地面層須自基地地面提高 50 公分以上者，或地面層設有室內停車位者，或建築基地未達 10 個住宅單位者，得免設置室外通路。	酌作文字修正。
202.4.5 部分設置：建築基地具 10 個以上、未達 50 個住宅單位者，應至少有 1/10 以上之住宅單位設置室外通路。其計算如有零數者，應再增加 1 個住宅單位設置室外通路。	202.4.5 部分設置：建築基地具 10 個以上、未達 50 個住宅單位者，應至少有 1/10 個住宅單位設置室外通路。其計算如有零數者，應再增加 1 個住宅單位設置室外通路。	酌作文字修正。
203 室外通路	203 室外通路	節名未修正。
203.1 適用範圍：建築線（道路或人行道）至建築物主要出入口，或基地內各幢建築物間，設有引導設施，作為無障礙通路之室外通路應符合本節規定。	203.1 適用範圍 建築線（道路或人行道）至建築物主要出入口，或基地內各幢建築物間設有引導設施之通路，作為無障礙通路之室外通路應符合本點規定。	酌作文字修正。
203.2 室外通路設計	203.2 室外通路設計	節名未修正。
203.2.1 室外通路引導標誌：室外無障礙通路與建築物室外主要通路不同時，必須於室外主要通路入口	203.2.1 引導標誌：室外無障礙通路與建築物室外主要通路不同時，必須於室外主要通路入口處標示無	酌作文字修正。

處標示無障礙通路之方向。	障礙通路之方向。	
203.2.2 <u>室外通路坡度</u> ：地面坡度不得大於 1/15；但適用本規範 202.4 者，其地面坡度不得大於 1/10，超過者應依本規範 206 節規定設置坡道，且二不同方向之坡道交會處應設置平台，該平台之坡度不得大於 1/50。	203.2.2 <u>地面坡度</u> 不得大於 1/15；但 202.4 獨棟或連棟之建築物其地面坡度不得大於 1/10，超過者須依 206 節規定設置坡道。且二不同方向之坡道交會處應設置平台，該平臺之坡度不得大於 1/50。	酌作文字修正。
203.2.3 <u>室外通路寬度</u> ：室外通路寬度不得小於 130 公分；但適用本規範 202.4 者，其通路寬度不得小於 90 公分。	203.2.3 <u>淨寬</u> ：通路淨寬不得小於 130 公分；但 202.4 獨棟或連棟之建築物其通路淨寬不得小於 90 公分。	酌作文字修正。
203.2.4 <u>室外通路排水</u> ：室外通路應考慮排水，洩水坡度為 1/100 至 1/50。	203.2.4 <u>排水</u> ：無遮蓋戶外通路應考慮排水，可往路拱兩邊排水，洩水坡度 1/100~2/100 (圖 203.2.4)。	一、洩水坡度參照市區道路設施設計規範修正為 1/50，並配合酌作文字修正。 二、刪除圖例。
203.2.5 <u>室外通路開口</u> ：室外通路寬度 130 公分範圍內，儘量不設置水溝格柵或其他開口，如需設置，水溝格柵或其他開口應至少有一方向開口不得大於 1.3 公分 (如圖 203.2.5)。	203.2.5 <u>開口</u> ：通路 130 公分範圍內，應儘量不設置水溝格柵或其他開口，如需設置，其水溝格柵或其他開口在主要行進之方向，開口不得大於 1.3 公分 (圖 203.2.5)。	一、依臺灣地區常用之輪椅而言，以本點所規範之水溝格柵 1.3 公分尚不致造成輪椅之前輪或後輪卡住，為兼顧無障礙環境與排水功能，刪除主要行進之方向開口之規定並酌作文字修正。 二、刪除圖 203.2.5 主要行進方向之標示並依比例修正。

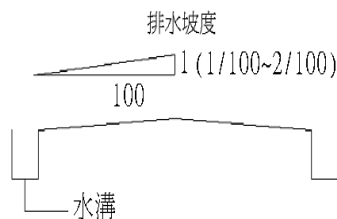
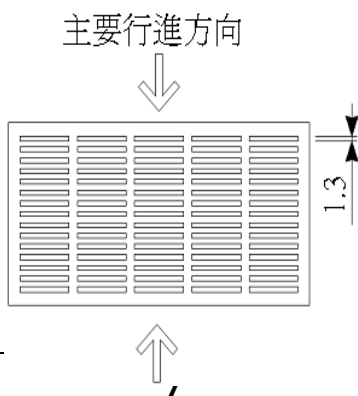
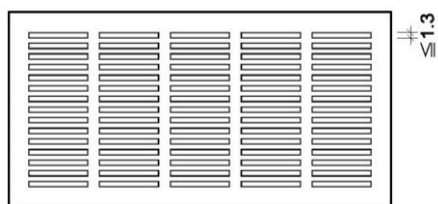
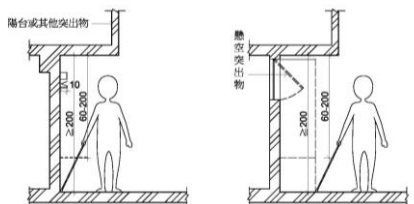
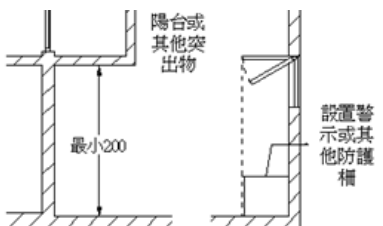
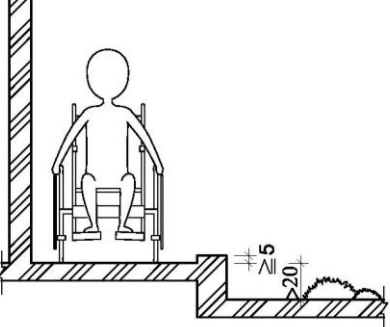
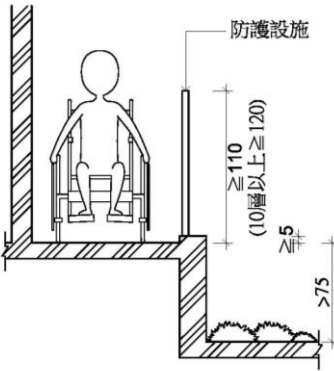


圖 203.2.4



<p>圖 203.2.5</p>		
<p>203.2.6 室外通路突出物限制： <u>室外通路淨高度不得小於 200 公分，於距地面 60 公分至 200 公分範圍內，不得有 10 公分以上之懸空突出物，如為必要設置之突出物，應設置防護設施(可使用格柵、花台或任何可提醒視障者之設施)(如圖 203.2.6)。</u></p>  <p>圖 203.2.6</p>	<p>203.2.6 突出物限制：通路淨高不得小於 200 公分，地面起 60-200 公分之範圍，不得有 10 公分以上之懸空突出物，如為必要設置之突出物，應設置<u>警示或其他防護設施(如圖 203.2.6)</u></p>  <p>圖 203.2.6</p>	<p>一、參照本編第32條文字，將「淨高」修正為「淨高度」。 二、實務上有在懸空突出物上標示「小心撞頭」，但視障者看不到就可能撞頭。為強化不同障別使用者安全，爰修正應設置警示及其他防護設施並增列防護設施之例舉。 三、圖203.2.6增列懸空突出物及尺度標示，防護柵修正為防護設施。</p>
<p>203.2.7 室外通路警示設施特別規定：室外通路設有坡道，並於側邊設有階梯時，為利視障者使用，應依本規範 305.1 設置終端警示設施，其寬度不得小於 130 公分或該階梯寬度。</p>	<p>203.2.7 室外通路警示設施特別規定：室外通路設有坡道，並於側邊設有階梯時，為利視障者使用，應依 305.1 設置終端警示設施，其寬度不得小於 130 公分或該階梯寬度。</p>	<p>酌作文字修正。</p>
<p>203.2.8 室外通路迴轉空間：寬度小於 150 公分之通路，每隔 60 公尺、通路盡頭或距盡頭 350 公分以內，應設置直徑 150 公分以上之迴轉空間；但適用本規範 202.4 者，其迴轉空間直徑不得小於 120 公分。</p>		<p>一、<u>本點新增</u> 二、室內通路走廊已於本規範 204.2.3 明定迴轉空間，惟室外通路尚無相同考量，為利行動不便者使用(如輪椅迴轉、會車、休息等…)，參照室內通路走廊迴轉空間之規定予以增訂。</p>
<p>203.3 室外通路防護設施</p>		<p><u>本節新增。</u></p>
<p>203.3.1 室外通路邊緣防護：室外通路與鄰近地面高差超過 20 公分者，未鄰牆壁側應設置高度 5 公分以上之邊緣防護(如圖 203.3.1)。</p>		<p>一、<u>本點新增。</u> 二、室外通路坡度未超過 1/15，其側邊未鄰牆與鄰地有高差超過 20 公分者仍有設置邊緣防護之必要。爰參照本規範 206 節坡道規定，增訂</p>

 <p>圖 203.3.1</p>		<p>室外通路邊緣防護相關內容及圖例。</p>
<p>203.3.2 室外通路防護設施：室外通路與鄰近地面高差超過 75 公分者，未鄰牆壁側應設置高度 110 公分以上之護欄；室外通路位於地面層 10 層以上者，不得小於 120 公分（如圖 203.3.2）。</p>  <p>圖 203.3.2</p>		<p>一、本點新增。 二、室外通路坡度未超過1/15，其側邊未鄰牆且與鄰地有高差超過75公分者，未鄰牆壁側仍有設置防護設施之必要，以維護使用者安全。爰參照本規範206節坡道規定，增訂室外通路防護設施相關內容。</p>
<p>204 室內通路走廊</p>	<p>204 室內通路走廊</p>	<p>本節未修正。</p>
<p>204.1 適用範圍：無障礙通路之室內通路走廊，應符合本節規定。</p>	<p>204.1 適用範圍 無障礙通路之室內通路走廊，應符合本節規定。</p>	<p>酌作格式修正。</p>
<p>204.2 室內通路走廊設計</p>	<p>204.2 室內通路走廊設計</p>	<p>本點未修正</p>
<p>204.2.1 室內通路走廊坡度：地面坡度不得大於 1/50，<u>超過者應依本規範 206 節規定設置坡道。</u></p>	<p>204.2.1 坡度：地面坡度不得大於 1/50，如大於 1/50 應依 206 節規定設置坡道。</p>	<p>酌作文字修正。</p>

204.2.2 室內通路走廊寬度：室內通路走廊寬度不得小於120公分，走廊中如有開門，則扣除門扇開啟之空間後，其寬度不得小於120公分（如圖204.2.2）。

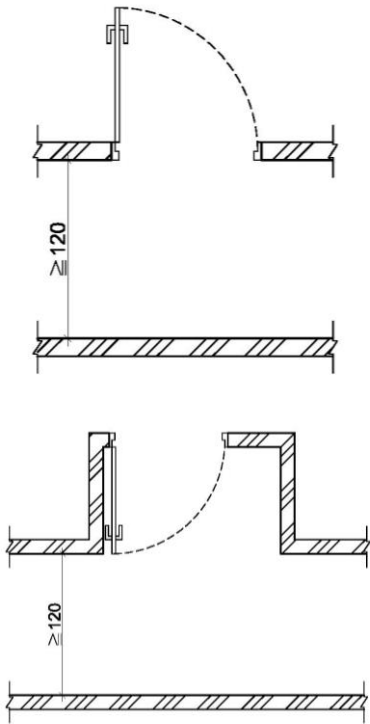
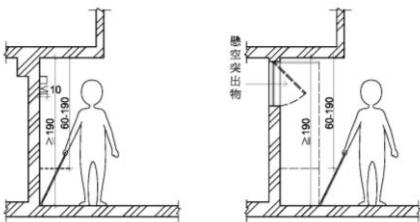
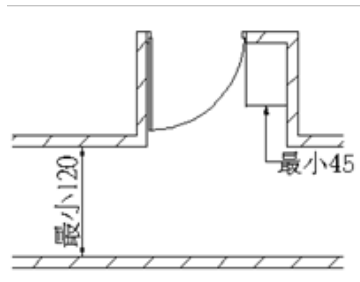
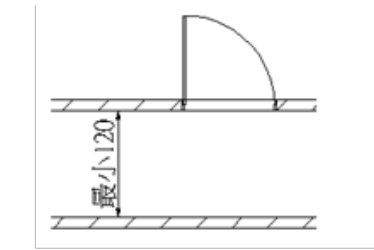


圖 204.2.2

204.2.3 室內通路走廊突出物限制：室內通路走廊淨高度不得小於190公分；兩側之牆壁，於距地板面60公分至190公分範圍內，不得有10公分以上之懸空突出物，如為必要設置之突出物，應設置防護設施（可使用格柵、花台或任何可提醒視障者之設施）（如圖204.2.3）。



204.2.2 寬度：通路走廊寬度不得小於120公分，走廊中如有開門，則去除門扇開啟之空間後，其寬度不得小於120公分（圖204.2.2）。



204.2.4 突出物限制：室內通路走廊淨高不得小於190公分；兩邊之牆壁，由地面起60公分至190公分以內，不得有10公分以上之懸空突出物，如為必要設置之突出物，應設置警示或其他防護設施（圖204.2.4）。

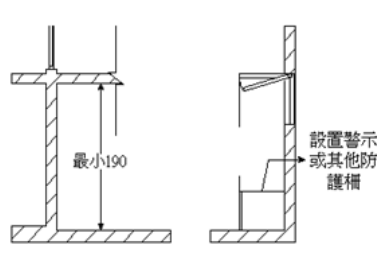
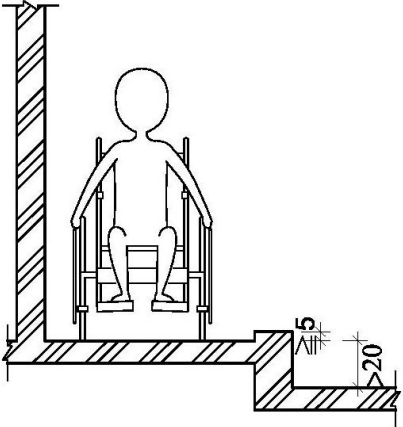


圖 204.2.4

酌作文字及標示方式修正。

- 一、參照本編第32條文字，將「淨高」修正為「淨高度」。
- 二、實務上有在懸空突出物上標示「小心撞頭」，但視障者看不到就可能撞頭。為強化不同障別使用者安全，爰修正應設置警示及其他防護設施並增列防護設施之例舉。
- 三、點次調整並於圖204.2.3增列懸空突出物及尺度標示，防護柵修正為防護設施。

圖 204.2.3		
204.2.4 室內通路走廊迴轉空間：寬度小於150公分之走廊，每隔10公尺、通路走廊盡頭或距盡頭 <u>350公分</u> 以內，應設置直徑150公分以上之迴轉空間。	204.2.3 迴轉空間：寬度小於150公分之走廊，每隔10公尺、通路走廊盡頭或距盡頭 3.5 公尺以內，應有一 150 公分×150 公分以上之迴轉空間。	酌作文字修正及點次調整。
204.3 室內通路走廊防護設施		<u>本節新增。</u>
<p>204.3.1 室內通路走廊邊緣防護：室內通路走廊與鄰近地板面高差超過20公分者，未鄰牆壁側應設置高度5公分以上之邊緣防護（如圖 204.3.1）。</p>  <p>圖 204.3.1</p>		<p>一、<u>本點新增。</u></p> <p>二、室內通路坡度未超過1/15，其側邊未鄰牆且與鄰地有高差超過20公分者，仍有設置邊緣防護之必要。爰參照本規範206節坡道規定，增訂室內通路邊緣防護相關內容及圖例。</p>
<p>204.3.2 室內通路走廊防護設施：室內通路走廊與鄰近地板面高差超過75公分者，未鄰牆壁側應設置高度110公分以上之護欄；室內通路走廊位於地面層10層以上者，不得小於120公分（如圖 204.3.2）。</p>		<p>一、<u>本點新增。</u></p> <p>二、室內通路坡度未超過1/50，其側邊未鄰牆壁且與鄰地有高差超過75公分者，未鄰牆壁側仍有設置防護設施之必要。爰參照本規範206坡道規定，增訂室內通路護欄相關內容及圖例。</p>

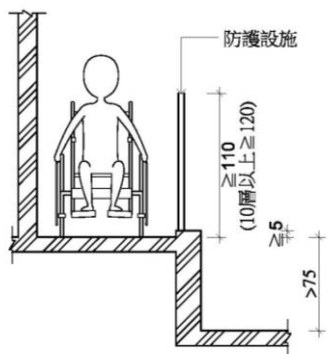


圖 204.3.2

205 出入口	205 出入口	節名未修正。
205.1 適用範圍： <u>無障礙通路上之出入口、驗（收）票口及門之設計應符合本節規定。</u>	205.1 適用範圍 無障礙通路上之出入口、驗（收）票口及門之設計應符合本節規定。	酌作格式修正。
205.2.1 通則： <u>出入口兩側之地面 120 公分之範圍內應平整、防滑、易於通行，不得有高差，且坡度不得大於 1/50。</u>	205.2.1 通則：出入口兩邊之地面 120 公分之範圍內應平整、堅硬、防滑，不得有高差，且坡度不得大於 1/50。	出入口兩側之地面考量便利行動不便者通行，爰酌作文字修正，明示地面之設置應平整、防滑且易於通行。
205.2.2 避難層出入口： <u>出入口前應設置平台，平台淨寬度與出入口同寬，且不得小於 150 公分，淨深度亦不得小於 150 公分，且坡度不得大於 1/50。地面順平避免設置門檻，門外可考慮設置溝槽防水（開口至少有一方向應小於 1.3 公分，如圖 203.2.5），若設門檻時，應為 3 公分以下。門檻高度在 0.5 公分至 3 公分者，應作 1/2 之斜角處理，高度未達 0.5 公分者，得不受限制。</u>	205.2.2 避難層出入口：出入口前應設置平台，平台淨寬與出入口同寬，且不得小於 150 公分，淨深亦不得小於 150 公分，且坡度不得大於 1/50。地面順平避免設置門檻，外門可考慮設置溝槽防水（蓋版開口在主要行進方向之開口寬度應小於 1.3 公分，圖 203.2.5），若設門檻時，應為 3 公分以下，且門檻高度在 0.5 公分至 3 公分者，應作 1/2 之斜角處理，高度在 0.5 公分以下者得不受限制。	酌作文字修正。
205.2.3 室內出入口： <u>門扇打開時，地面應平順不得設置門檻，且門框間之距離不得小於 90 公分；另橫向拉門、折疊門開啟後之淨寬度不得小於 80 公分（如圖</u>	205.2.3 室內出入口：門扇打開時，地面應平順不得設置門檻，且門框間之距離不得小於 90 公分；另折疊門應以推開後，扣除折疊之門扇後之距離不得小於 80 公	室內出入口使用橫向拉門或摺疊門時，開啟後之淨寬不得小於 80 公分，以利通行。

205. 2. 3)。

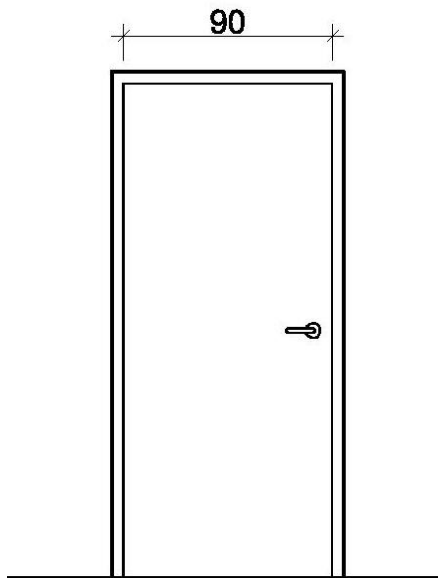
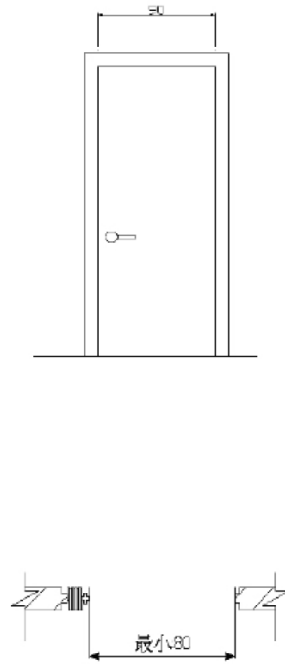


圖 205. 2. 3

分 (圖 205. 2. 3)。



折疊門

圖 205. 2. 3

205. 2. 4 操作空間：通路走廊與門垂直者，門把側邊之操作空間不得小於 45 公分 (如圖 205. 2. 4. 1)；通路走廊與門平行者，門把側邊之操作空間不得小於 60 公分 (如圖 205. 2. 4. 2)；設有風除室者，應留設直徑 150 公分以上之迴轉空間(如圖 205. 2. 4. 3)。

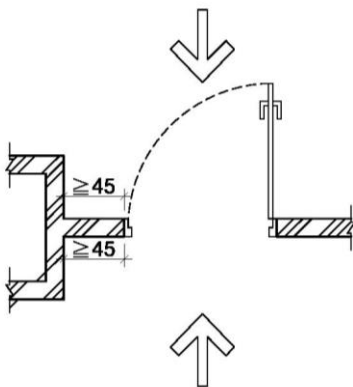


圖 205. 2. 4. 1

205. 2. 4 操作空間：單扇門側邊應留設適當之操作空間，其操作空間因門扇開啟之方式及到達門之方向不同而異，分別標示其所需之操作空間。

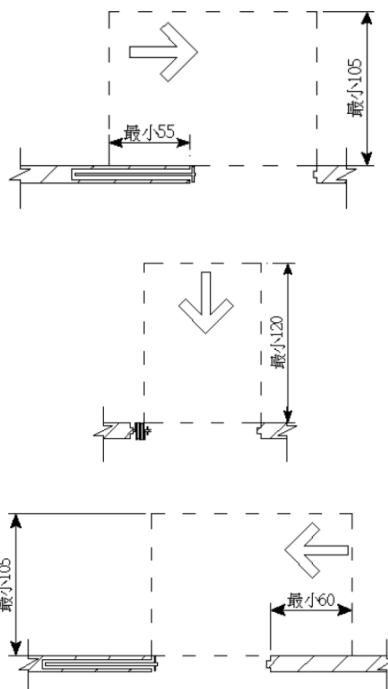


圖 205. 2. 4. 1 推拉門操作空間

因門扇設置種類繁多恐掛一漏萬，爰修正僅明定門把與側邊之操作空間，並修正圖例。

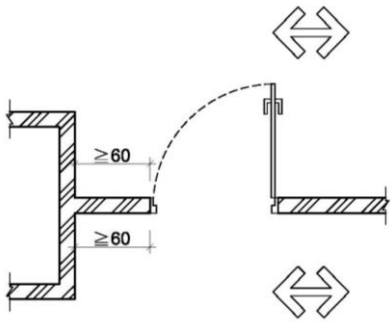


圖 205.2.4.2

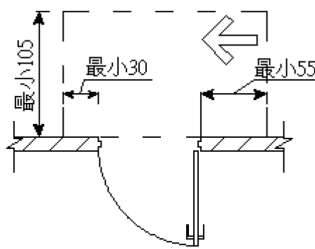
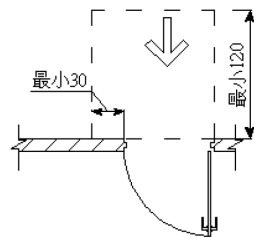
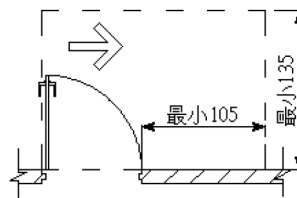
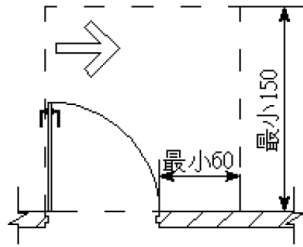
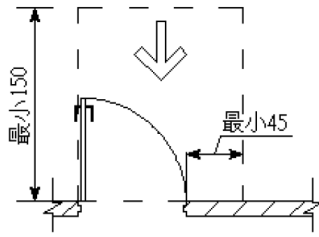
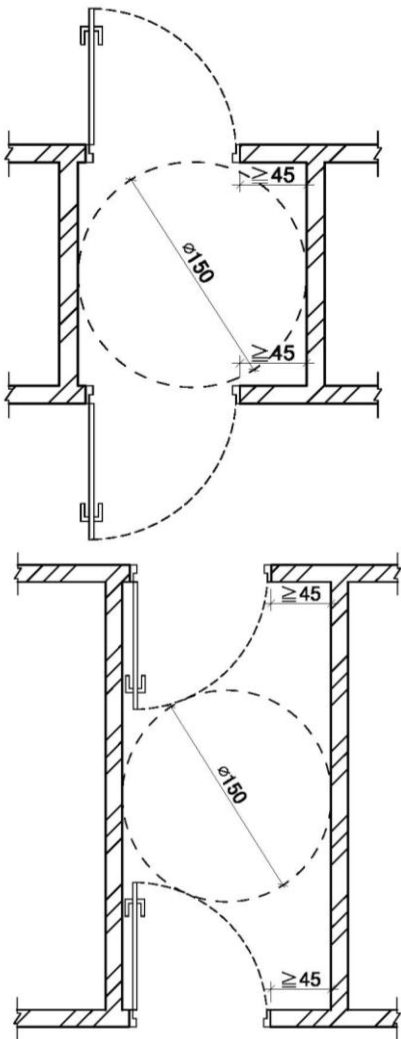
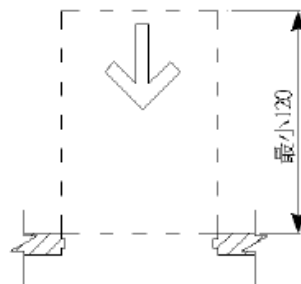


圖 205.2.4.2 推開門操作空間



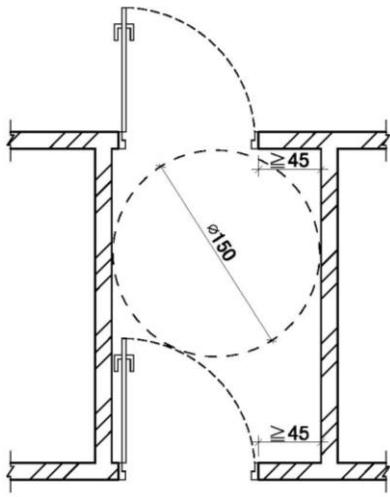


圖 205.2.4.3

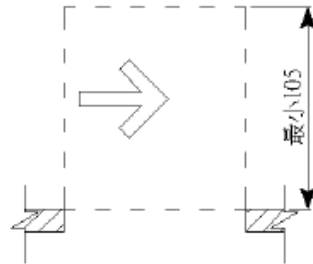


圖 205.2.4.3 無門扇之開口所需之操作空間

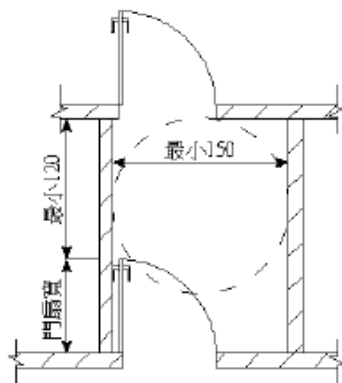
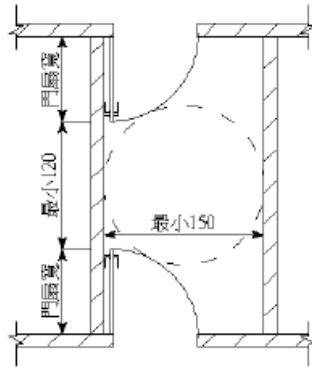
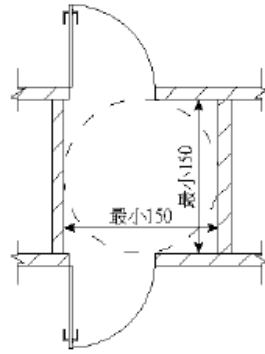
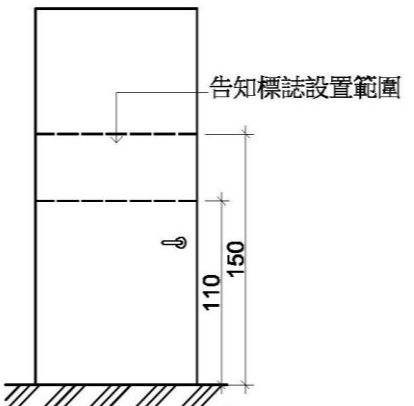
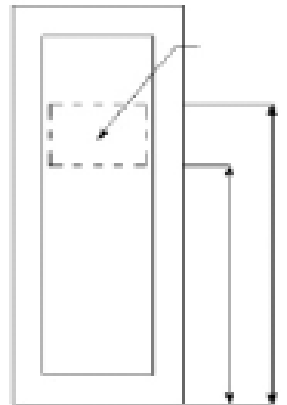


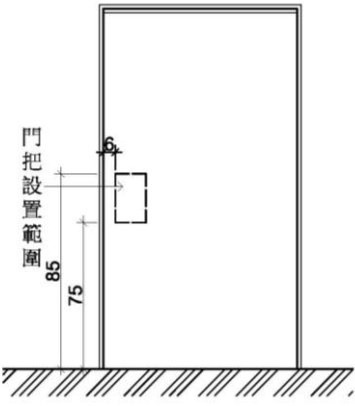
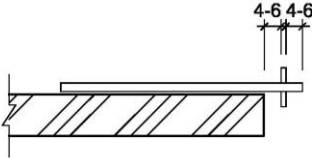
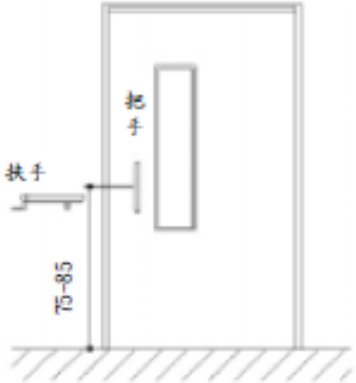
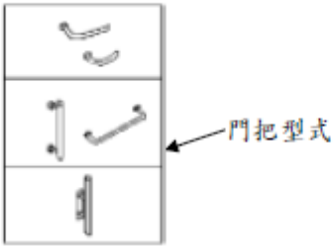
圖 205.2.4.4 風除室所需之操作空間

205.3驗(收)票口：淨寬不得小於80公分，前後地板面應順平，且地板面坡度不得

205.3驗(收)票口
淨寬不得小於 80 公分，
前後地板面應順平，且地

酌作文字修正。

大於1/50。	板面坡度不得大於1/50。	
205.4 門	205.4 門	節名未修正。
<p>205.4.1 開門方式：不得使用旋轉門、彈簧門。如設有自動開關裝置時，其裝置之中心點應距地板面 85 公分至 90 公分，且距柱、牆角 30 公分以上。使用自動門者，應設有當門受到物體或人之阻礙時，可自動停止並重新開啟之裝置。</p>	<p>205.4.1 開門方式：不得使用旋轉門，若使用自動門，必須使用水平推拉式，且應設有當門受到物體或人的阻礙時，可自動停止並重新開啟的裝置，此裝置應透過感應到地板面 15~25 公分及 50~75 公分處之障礙物來啟動。</p>	<p>一、考量行動不便者使用便利性，增列不得使用彈簧門。 二、刪除感應裝置之感應範圍，回歸裝置之設定。 三、增列門防止夾手及自動開關設置規定。</p>
<p>205.4.2 門扇：門扇得設於牆之內、外側。若門扇或牆版為整片透明玻璃，應於距地板面 110 公分至 150 公分範圍內設置告知標誌（如圖 205.4.2）。</p>  <p>告知標誌設置範圍</p> <p>110</p> <p>150</p> <p>圖 205.4.2</p>	<p>205.4.2 門扇：若門扇或牆版為整片透明玻璃，應於地面 120 公分至 150 公分處設置告知標示（圖 205.4.2）。</p>  <p>圖 205.4.2</p>	<p>一、門扇不限設於牆之內側或外側，易於操作使用即可，以增加設計之彈性。 二、修正告知標示設置範圍，並酌作文字及圖例修正。</p>
<p>205.4.3 門把：門把應採用容易操作之型式，不得使用凹入式或扭轉型式，中</p>	<p>205.4.3 門把：應設置於地板上 75-85 公分處（圖 205.4.3.1），且門把應</p>	<p>一、考量使用之便利性，增列門把應距門邊 4 公分至 6 公分，且不得使用凹入式或扭</p>

<p>心點應設置於距地板面 75 公分至 85 公分、門邊 4 公分至 6 公分之範圍。使用橫向拉門者，門把應留設 4 公分至 6 公分之防夾手空間（如圖 205.4.3.1、圖 205.4.3.2）。</p>  <p>圖 205.4.3.1</p>  <p>圖 205.4.3.2</p>	<p>採用容易操作之型式，不得使用喇叭鎖（圖 205.4.3.2）。</p>  <p>圖 205.4.3.1</p>  <p>圖 205.4.3.2</p>	<p>轉型式之門把。並明定橫向拉門之門把應留設防夾手空間規定。</p> <p>二、喇叭鎖非屬門把，移列至開關規定中明定。</p> <p>三、圖 205.4.3.1 之扶手與門把無涉，爰予以刪除，以免誤解。</p> <p>四、酌作文字修正。</p>
<p>205.4.4 門鎖：應設置於距地板面 70 公分至 100 公分之範圍，並採用容易操作之型式，不得使用喇叭鎖、扭轉型式之門鎖。</p>		<p>一、本點新增。</p> <p>二、增訂門鎖之設置規定，並考慮操作，明定不得使用喇叭鎖、扭轉型式之門鎖。</p>
<p>206 坡道</p>	<p>206 坡道</p>	<p>節名未修正。</p>
<p>206.1 適用範圍：在無障礙通路上，上下平台高差超過 3 公分，或坡度超過 1/15 者，應設置符合本節規定之坡道。</p>	<p>206.1 適用範圍 在無障礙通路上，上下平台高低差超過 3 公分，或連續 5 公尺坡度超過 1/15 之斜坡，應設置符合本節規定之坡道。</p>	<p>坡度之認定係以上下平台高差超過 3 公分或坡度超過 1/15，與長度較無直接關聯，爰刪除「連續 5 公尺」部分之文字，並酌作格式及文字修正。</p>
<p>206.2 坡道設計</p>	<p>206.2 坡道設計</p>	<p>節名未修正。</p>
<p>206.2.1 坡道引導標誌：坡道儘量設置於建築物主要入口處；如未設置於主要入口處者，應於入口處及沿路轉彎處設置引導標誌。</p>	<p>206.2.1 引導標誌：坡道儘量設置於建築物主要入口處，若未設置於主要入口處者，應於入口處及沿路轉彎處設置引導標誌。</p>	<p>酌作文字修正。</p>
<p>206.2.2 坡道寬度：坡道淨寬不得小於 90 公分；如坡</p>	<p>206.2.2 寬度：坡道淨寬不得小於 90 公分；若坡道為</p>	<p>酌作文字修正並增列圖例。</p>

道為取代樓梯者（即未另設樓梯），則淨寬度不得小於 150 公分（如圖 206.2.2）。

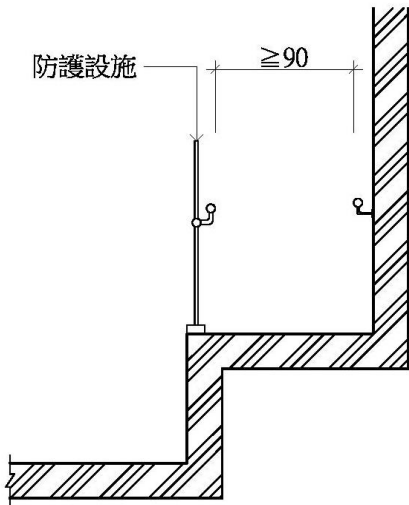


圖 206.2.2

取代樓梯者（即未另設樓梯），則淨寬不得小於 150 公分。

206.2.3 坡道坡度：坡道之坡度不得大於 1/12；高差小於 20 公分者，其坡度得酌予放寬，惟不得超過下表規定。

高差	超過 5 公分 未達 20 公分者	超過 3 公分 未達 5 公分者
坡度	1/10	1/5

206.2.3 坡度：坡道之坡度（高度與水平長度之比）不得大於 1/12；高低差小於 20 公分者，其坡度得酌予放寬，惟不得超過下表規定。

高低差	20 公分以下	5 公分以下	3 公分以下
坡度	1/10	1/5	1/2

一、坡度定義業於本規範 104.5 坡度已有明定，爰刪除定義之文字。
二、本規範 202.2 已明定：「高差在 0.5 公分至 3 公分者，應作 1/2 之斜角處理，高差未達 0.5 公分者，得不受限制」。爰刪除附表 3 公分以下之坡度規定。

206.2.4 坡道地面：坡道地面應平整、防滑且易於通行。

206.2.4 地面：坡道地面應平整（不得設置導盲磚或其他妨礙輪椅行進之鋪面）、堅固、防滑。

坡道地面首要設置考量為便利行動不便者通行，爰酌作文字修正，明示通路地面之設置應平整、防滑且易於通行。

206.3 坡道平台

206.3 平台

節名酌作修正。

206.3.1 端點平台：坡道起點及終點，應設置長、寬各 150 公分以上，且坡度不得大於 1/50 之平台（如圖 206.3.1）。

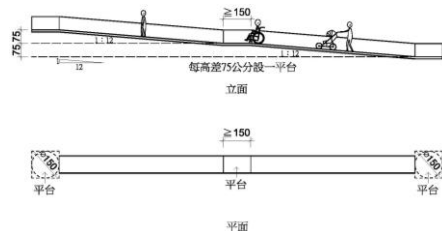


圖 206.3.1

206.3.1 端點平台：坡道起點及終點，應設置長、寬各 150 公分以上之平台，且該平台之坡度不得大於 1/50（圖 206.3.1）。



圖 206.3.1

酌作文字修正

206.3.2 中間平台：坡道每高差 75 公分，應設置長度 150 公分以上且坡度不得大於 1/50 之平台(如圖 206.3.1)。

206.3.2 中間平台：坡道每高差 75 公分，應設置長度至少 150 公分之平台(圖 206.3.1)，平台之坡度不得大於 1/50。

中間平台寬度與坡道等寬即可，並酌作文字修正

206.3.3 轉彎平台：坡道轉彎角度大於 90 度處，應設置直徑 150 公分以上且坡度不得大於 1/50 之平台。(如圖 206.3.3.1、如圖 206.3.3.2、如圖 206.3.3.3)

206.3.3 轉彎平台：坡道方向變換處應設置長寬各 150 公分以上之平台，該平台之坡度不得大於 1/50，坡道因轉彎角度不同其平台設置方式亦不同(圖 206.3.3.1-圖 206.3.3.3)。

坡度轉彎角度不同時以圖 206.3.3.1 至 206.3.3.2 例舉，爰刪除部分文字及圖 206.3.3.3 並酌作文字修正。

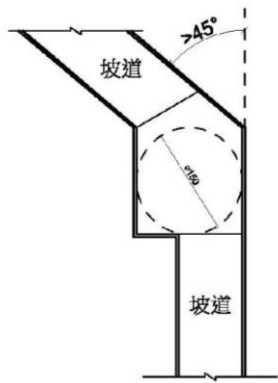


圖 206.3.3.1

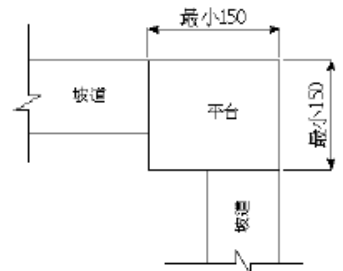


圖 206.3.3.1

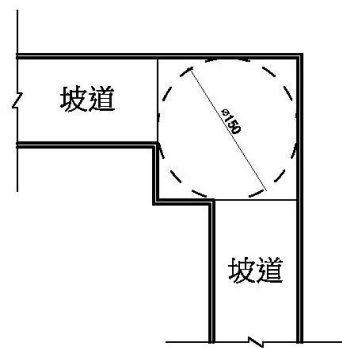


圖 206.3.3.2

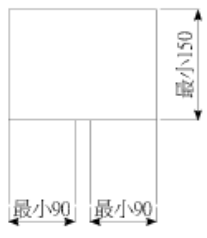


圖 206.3.3.2

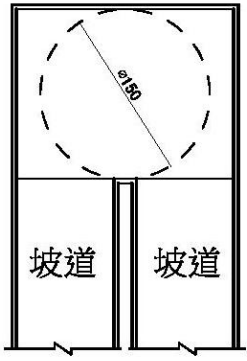


圖 206.3.3.3

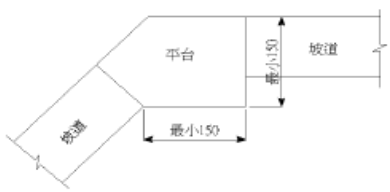
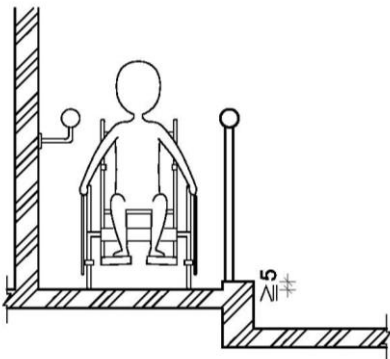
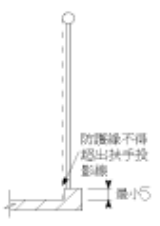
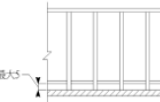
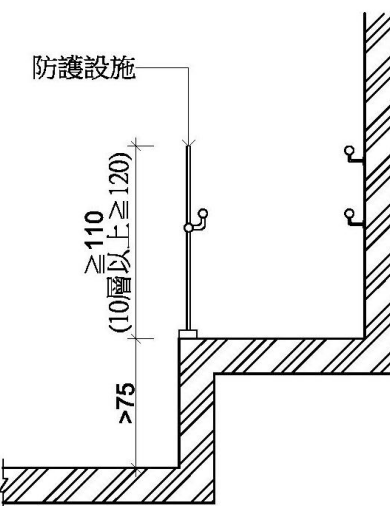
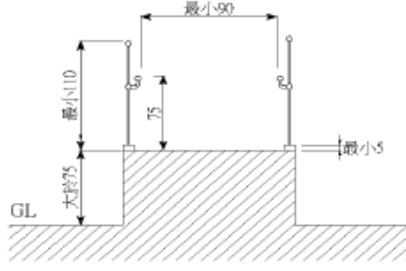
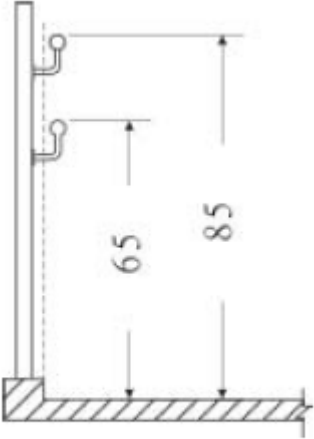
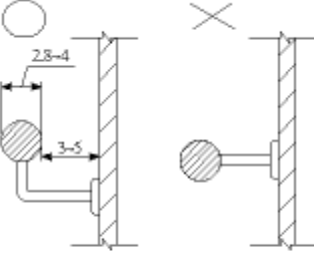
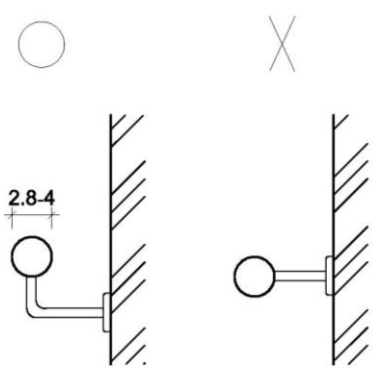
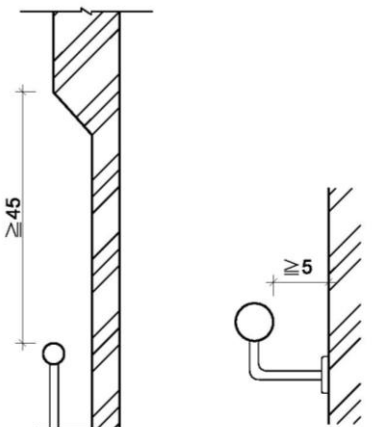
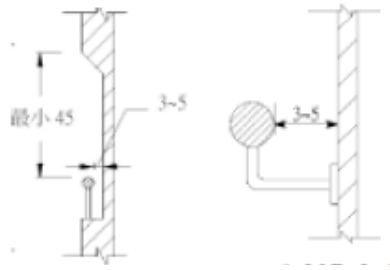
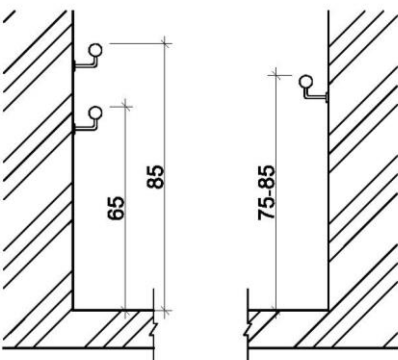
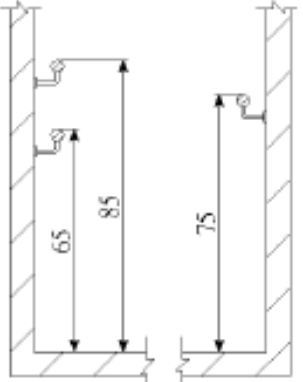
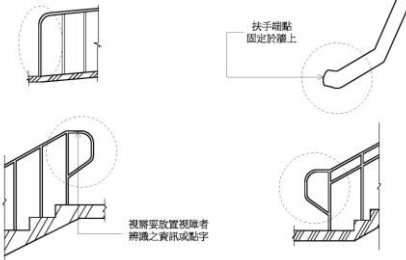
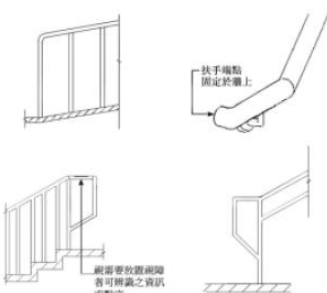
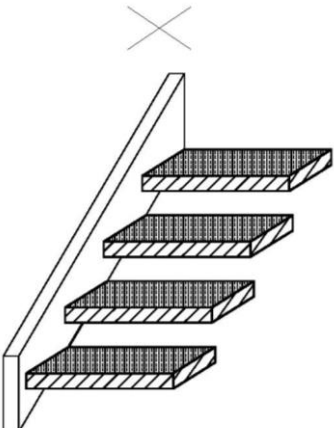
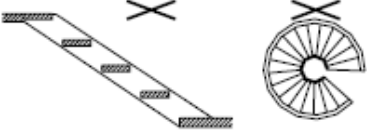


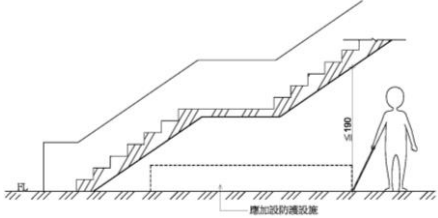
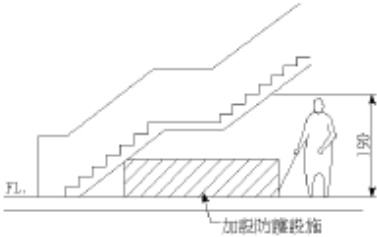
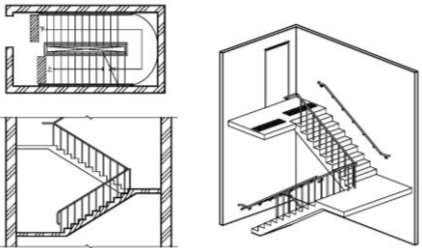
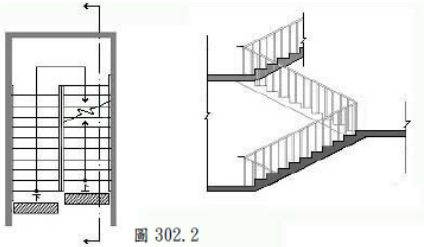
圖 206.3.3.3

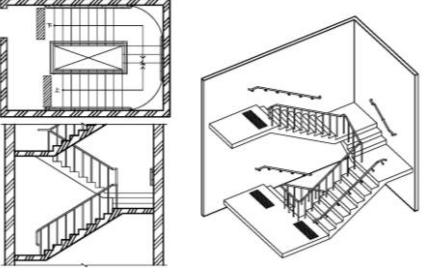
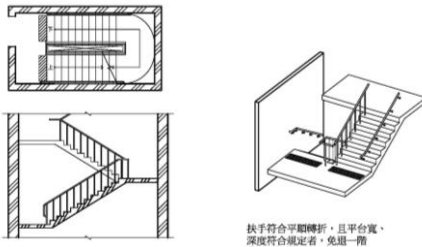
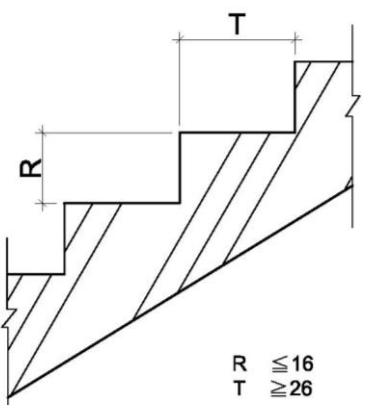
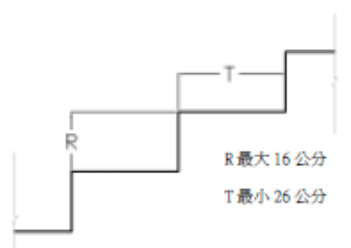
206.4 坡道防護設施	206.4 防護設施	節名酌作修正。
<p>206.4.1 坡道邊緣防護：坡道與鄰近地面高差超過 20 公分者，未鄰牆壁側應設置高度 5 公分以上之<u>邊緣防護</u>（如圖 206.4.1）。</p>  <p>圖 206.4.1</p>	<p>206.4.1 坡道邊緣防護：高低差大於 20 公分者，未鄰牆壁之一側或兩側應設置不得小於高度 5 公分之<u>防護緣</u>，該防護緣在坡道側不得突出於<u>扶手之垂直投影線外</u>（圖 206.4.1.1）；或設置與地面淨距離不得大於 5 公分之<u>防護桿（板）</u>（圖 206.4.1.2）。</p>  <p>圖 206.4.1.1</p>  <p>圖 206.4.1.2</p>	<p>邊緣防護之設置與欄杆扶手無涉，未免誤解及減少執行之爭議，刪除欄杆扶手相關規定，酌作文字修正，並修正圖 206.4.1。</p>
<p>206.4.2 坡道防護設施：坡道與鄰近地面高差超過 75 公分時，未鄰牆壁側應設置高度 110 公分以上之防護設施；坡道位於地面層 10 層以上者，防護設施高度不得小於 120 公分（如圖 206.4.2）。</p>  <p>圖 206.4.2</p>	<p>206.4.2 護欄：坡道高於鄰近地面 75 公分時，未臨牆之一側或兩側應設置高度不得小於 110 公分之防護欄；十層以上者，不得小於 120 公分（圖 206.4.2）。</p>  <p>圖 206.4.2</p>	<p>坡道高於鄰近地面 75 公分時，應設置規定高度以上之防護設施，以維護行動不便者之使用安全，而非僅限於護欄。防護設施之種類可配合建築物使用需求與規劃進行整體設計，爰修正圖 206.4.2 設置方式並酌作文字修正，以增加建築設計之彈性。</p>
206.5 坡道扶手：高差超過 20 公分之坡道，兩側應設置	206.5 扶手 206.5.1 設置規定：高低差大於	扶手高度於本規範第207節扶手 207.3.3高度已有規定，爰予以

<p>符合本規範 207 節規定之連續性扶手，且得免設置水平延伸。</p>	<p>20 公分之坡道，兩側皆應設置符合本規範規定之連續性扶手。扶手無需設置 30 公分以上之水平延伸。</p> <p>206.5.2 扶手高度：設單道扶手者，地面至扶手上緣高度為 75 公分；設雙道扶手者，高度分別為 85 公分、65 公分（圖 206.5.2）。</p>  <p>圖 206.5.2</p>	<p>刪除 206.5.1、206.5.2，並將扶手規定併同訂於 206.5，並酌作文字修正。</p>
<p>207 扶手</p>	<p>207 扶手</p>	<p>節名未修正。</p>
<p>207.1 適用範圍：無障礙設施需設置扶手者，其扶手設計應符合本節規定。</p>	<p>207.1 適用範圍 無障礙設施需設置扶手者，其扶手設計應符合本節規定。</p>	<p>酌作文字及格式修正。</p>
<p>207.2 通則</p>	<p>207.2 通則</p>	<p>節名未修正。</p>
<p>207.2.1 扶手形狀：可為圓形、橢圓形，圓形直徑約為 2.8 公分至 4 公分，其他形狀者，外緣周邊長 9 公分至 13 公分（如圖 207.2.1）。</p>	<p>207.2.2 扶手形狀：可為圓形、橢圓形，圓形直徑約為 2.8-4 公分，其他形狀者，外緣周邊長 9-13 公分（圖 207.2.2）。</p>  <p>圖 207.2.2</p>	<p>本點係規範扶手形狀，至與壁面距離已於 207.3.2 明定，爰修正刪除圖 207.2.2 有關壁面距離之標示，酌作文字修正並修正點次及圖號。</p>

 <p>圖 207.2.1</p>		
<p>207.2.2 表面：扶手表面及靠近之牆壁應平整，不得有突出或勾狀物。</p>	<p>207.2.3 表面：扶手表面及靠近之牆壁應平整，不得有突出或勾狀物。</p>	<p>修正點次並酌作文字修正。</p>
<p>207.3 扶手設置</p>	<p>207.3 扶手設置</p>	<p>節名未修正。</p>
<p>207.3.1 堅固：扶手應設置堅固，除廁所特別設計之可動扶手外，皆需穩固不得搖晃，且扶手接頭處應平整，不可有銳利之突出物。</p>	<p>207.3.1 堅固：扶手應設置堅固，除廁所特別設計之活動扶手外，皆需穩固不得搖晃，且扶手接頭處應平整，不可有銳利之突出物。</p>	<p>配合「505.6可動扶手」規定修正「活動扶手」為「可動扶手」。</p>
<p>207.3.2 與壁面距離：扶手如鄰近牆壁，與壁面保留之間隔不得小於 5 公分（如圖 207.3.2）。</p>  <p>圖 207.3.2</p>	<p>207.3.2 與壁面距離：扶手若鄰近牆壁，應與壁面保留 3-5 公分之間隔（圖 207.3.2）。</p>  <p>圖 207.3.2</p>	<p>考量行動不便者使用之舒適度，修正扶手與壁面之距離不得小於5公分，並配合修正圖 207.3.2及酌作文字修正。</p>
<p>207.3.3 高度：設單道扶手者，扶手上緣距地板面應為 75 公分至 85 公分。設雙道扶手者，分別為 65 公分、85 公分，若</p>	<p>207.3.3 高度：單層扶手之上緣與地板面之距離應為 75 公分。雙層扶手上緣高度分別為 65 公分及 85 公分，若用於小</p>	<p>一、修正單道扶手高度為 75 公分至 85 公分，並配合修正圖例。 二、僅於小學以雙道扶手型態設置者，始有高度各降低 10 公分規定之適用，並酌作文</p>

<p>用於小學，高度應各降低 10 公分（如圖 207.3.3）。</p>  <p>圖 207.3.3</p>	<p>學，高度則各降低 10 公分(圖 207.3.3)。</p>  <p>圖 207.3.3</p>	<p>字修正。</p>
<p>207.3.4 端部處理：扶手端部應作防勾撞處理（如圖 207.3.4），並視需要設置可供視障者辨識之資訊或點字。</p>  <p>圖 207.3.4</p>	<p>207.3.4 端部處理：扶手端部應作防勾撞處理（圖 207.3.4），並視需要設置可供視障者辨識之資訊或點字。</p>  <p>圖 207.3.4</p>	<p>酌作文字修正。</p>
<p>第三章 樓梯</p>	<p>第三章 樓梯</p>	<p>章名未修正。</p>
<p>301 通則</p>	<p>301 通則</p>	<p>節名未修正。</p>
<p>301.1 樓梯型式：不得設置梯級間無垂直板之露空式樓梯（如圖 301.1）。</p>  <p>圖 301.1</p>	<p>301.1 樓梯形式：不得設置<u>旋轉式</u>及梯級間無垂直板之露空式樓梯（圖 301.1）。</p>  <p>圖 301.1</p>	<p>現行規範已於303.1、303.5.2」分別明定樓梯上所有梯級之級高及級深應統一，如樓梯上所有梯級之級高及級深皆可符合規範規定，旋轉梯非屬不得設置之型式，爰修正刪除「旋轉式」並酌作文字修正。</p>

<p>301.2 地板表面：樓梯平台及梯級表面應採用防滑材料。</p>	<p>301.2 地板表面：樓梯平台及梯級表面應採用防滑材料。</p>	<p>本點未修正。</p>
<p>301.3 戶外樓梯：無頂蓋之戶外樓梯及樓梯入口應注意排水，避免行走表面積水，且落水口不得設置於樓梯動線上。<u>如需設置落水口，其格柵或開口應至少有一方向開口不得大於1.3公分。</u></p>	<p>301.3 戶外樓梯：無頂蓋之戶外樓梯及樓梯入口應注意排水，避免行走表面積水，且落水口不得設置於樓梯動線上。若樓梯動線上有落水口，則開口不得大於1.3公分。</p>	<p>配合203.2.5酌作文字修正。</p>
<p>302 樓梯設計</p>	<p>302 樓梯設計</p>	<p>節名未修正</p>
<p>302.1 樓梯底版高度：樓梯底版距其直下方地板面淨高未達190公分部分應設防護設施(可使用格柵、花台或任何可提醒視障者之設施)(如圖302.1)。</p>  <p>圖 302.1</p>	<p>302.1 樓梯底版高度：樓梯底版至其直下方地板面淨高未達190公分部份應設防護設施(可使用格柵、花台或任何可提醒視障者之設施)(圖302.1)。</p>  <p>圖 302.1</p>	<p>酌作文字修正。</p>
<p>302.2 樓梯轉折設計：樓梯往上之梯級部分，起始之梯級應退至少一階(如圖302.2.1)。但扶手符合平順轉折，且平台寬、深度符合規定者，不在此限(如圖302.2.2)。樓梯梯級鼻端至樓梯間過梁之垂直淨高應不得小於190公分。</p> 	<p>302.2 樓梯轉折設計：樓梯往上之梯級部份，起始之梯級應退至少一階。但扶手符合平順轉折，且平台寬度符合規定者，不在此限(圖302.2)。樓梯梯級鼻端至樓梯間過梁之垂直淨距離應不得小於190公分。</p>  <p>圖 302.2</p>	<p>樓梯扶手應維持相同高度，以輔助行動不便者行走樓梯，如扶手已延伸且平台寬度符合本編第33條規定平台寬度者，樓梯往上之梯級部分得免退一階，修正圖302.2.1增列摺梯型式，以供依循，並增列免退一階之圖例及酌作文字修正。</p>

 <p>圖 302.2.1</p>  <p>圖 302.2.2</p>		
<p>302.3 樓梯平台：不得有梯級或高差。</p>	<p>302.3 樓梯平台：不得有梯級或高低差。</p>	<p>酌作文字修正。</p>
<p>303 樓梯梯級</p>	<p>303 梯級</p>	<p>節名酌作修正。</p>
<p>303.1 級高及級深：樓梯上所有梯級之級高及級深應統一，級高 (R) 應為 16 公分以下，級深 (T) 應為 26 公分以上 (如圖 303.1)，且 $55 \text{ 公分} \leq 2R+T \leq 65 \text{ 公分}$。</p>  <p>圖 303.1</p>	<p>303.1 級高及級深：樓梯上所有梯級之級高及級深應統一，級高 (R) 需為 16 公分以下，級深 (T) 不得小於 26 公分 (圖 303.1)，且 $55 \text{ 公分} \leq 2R+T \leq 65 \text{ 公分}$。</p>  <p>圖 303.1</p>	<p>酌作文字修正。</p>
<p>303.2 梯級鼻端：梯級突沿之彎曲半徑不得大於 1.3 公分 (如圖 303.2.1)，且應將超出踏面之突沿下方作成斜面，該突出之斜面不得大於 2 公分 (如圖</p>	<p>303.2 梯級鼻端：梯級突沿的彎曲半徑不得大於 1.3 公分 (圖 303.2.1)，且超出踏板的突沿應將突沿下方作成斜面，該突出之斜面不得大於 2 公分 (圖</p>	<p>酌作文字修正。</p>

303.2.2)。

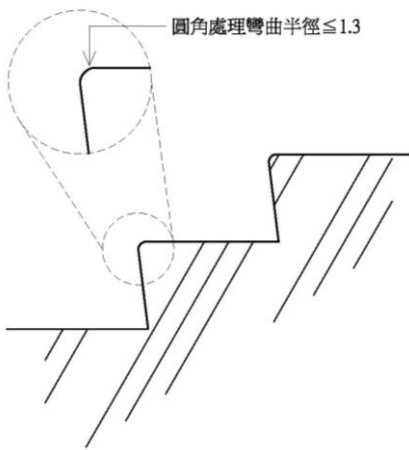


圖 303.2.1

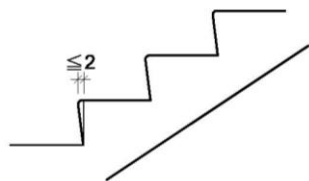


圖 303.2.2

303.2.2)。

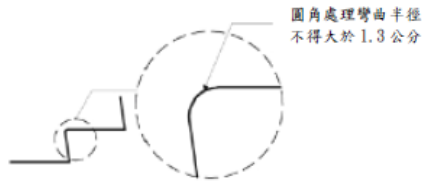


圖 303.2.1



圖 303.2.2

303.3 防滑條：梯級踏面邊緣應作防滑處理，且應順平（如圖 303.3）。

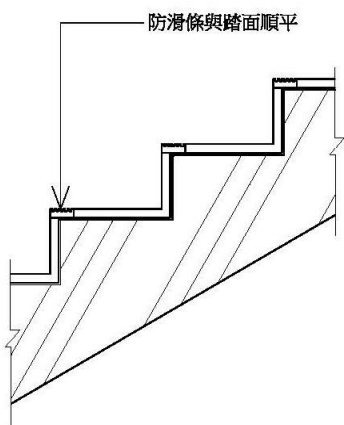


圖 303.3

303.3 防滑條：梯級邊緣之水平踏面部份應作防滑處理，且應與踏步平面順平（圖 303.3）。

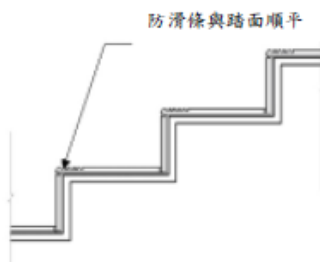
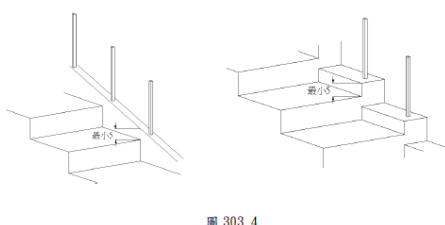
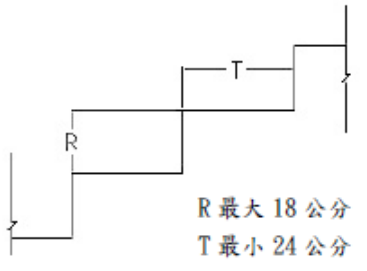
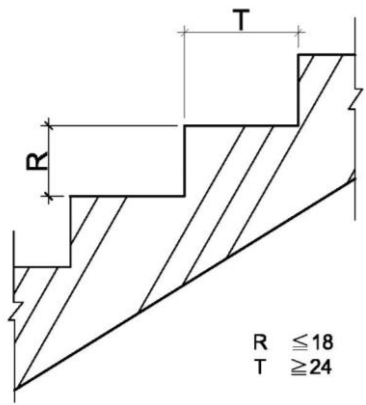


圖 303.3

酌作文字修正。

303.4 防護緣：梯級未鄰接牆壁部份，應設置高出梯級5公分以上之防護緣（圖

經與會討論，使用拐杖之行動不便者於上下樓梯時會利用單側扶手進行輔助，因此防護緣設置

	303.4)。  圖 303.4	效益較低，爰予以刪除。
303.4 特別規定	303.5 特別規定	點次配合調整。
303.4.1 適用對象：第2層以上供住宅使用之公寓大廈，各樓層依本編第89條第5款規定檢討之樓地板面積為240平方公尺以下者。	303.5.1 適用對象：第2層以上供住宅使用之公寓大廈，各樓層之樓地板面積240平方公尺以下者。	依本部101年11月16日台內營字第101814151號令修正本規範對照表所示：「樓地板面積之計算依建築技術規則建築設計施工編第89條第5款之規定辦理。」為減少執行上之爭議，爰增列檢討方式及點次調整。
303.4.2 級高及級深：樓梯上所有梯級之級高及級深應統一，級高(R)應為18公分以下，級深(T)應為24公分以上(如圖303.4.2)，且 $55\text{公分} \leq 2R+T \leq 65\text{公分}$ 。	303.5.2 級高及級深：樓梯上所有梯級之級高及級深應統一，級高(R)需為18公分以下，級深(T)不得小於24公分(圖303.5.2)，且 $55\text{公分} \leq 2R+T \leq 65\text{公分}$ 。  圖 303.5.2	酌作文字修正及點次調整。
 圖 303.4.2		
304 樓梯扶手	304 扶手與欄杆	本節係扶手設置規定，而未涉欄杆，爰修正節名。
304.1 扶手設置：高差超過20公分之樓梯兩側應設置符合本規範207節規定之扶手，高度自梯級鼻端起算。扶手應連續不得中斷，但樓梯平台外側扶手	304.1 扶手：樓梯兩側應裝設距梯級鼻端高度75-85公分之扶手(圖304.1)或雙道扶手(高65公分及85公分)，除下列情形外該扶手應連續不得中斷。二平台(或樓板)間	查本規範第207節207.3.3已明定扶手高度規定，爰修正文字納入「符合本規範207節規定」。另本規範206.5規定，高差大於20公分之坡道，兩側皆應設置符合本規範規定之連續性扶手。是如二平台(或樓板)間之高差在20

得不連續(如圖 304.1)。

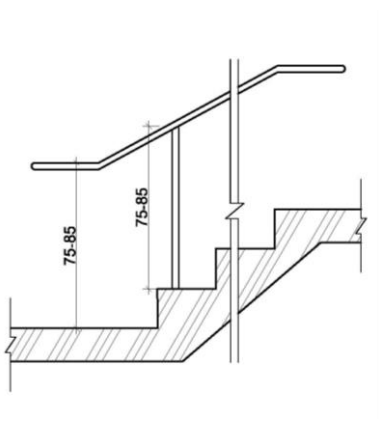


圖 304.1

之高差在 20 公分以下者，得不設扶手；另樓梯之平台外側扶手得不連續。

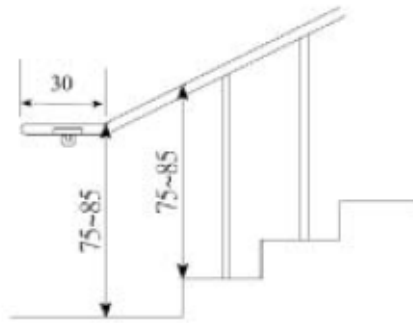


圖 304.1

公分以下者非屬應設置扶手之適用範圍，爰予以刪除，併酌作文字修正。

304.2 水平延伸：樓梯兩端扶手應水平延伸 30 公分以上(圖 304.2.1)，水平延伸不得突出於走廊上(如圖 304.2.2)；另中間連續扶手於平台處得免設置水平延伸。

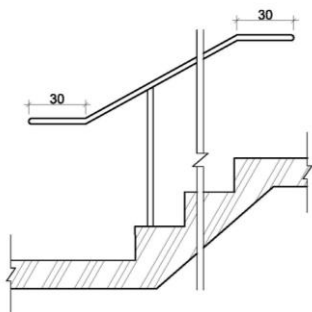


圖 304.2.1

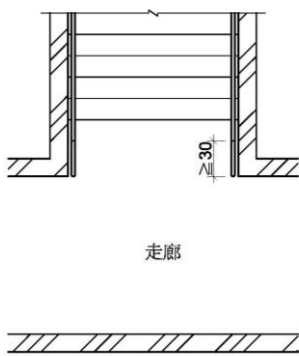


圖 304.2.2

304.2 水平延伸：樓梯兩端扶手應水平延伸 30 公分以上(圖 304.1、圖 304.2.1)，並作端部防勾撞處理(圖 207.3.4)，扶手水平延伸，不得突出於走道上(圖 304.2.2)；另中間連續扶手，於平台處得不需水平延伸。

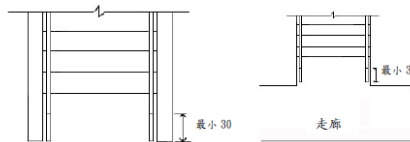
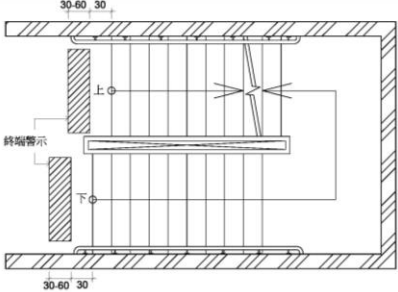
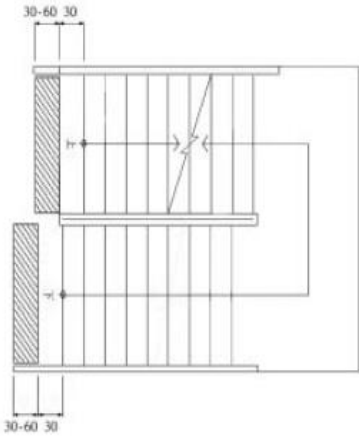
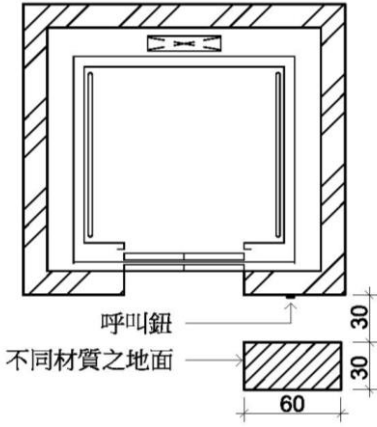
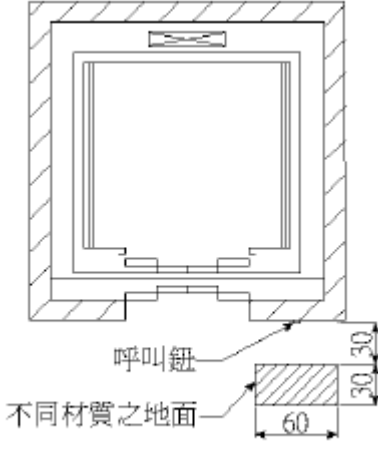
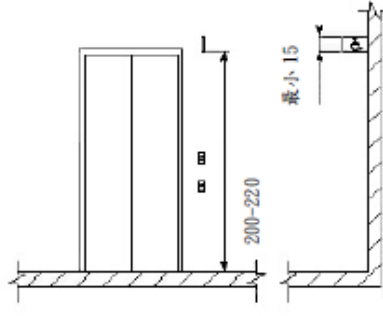


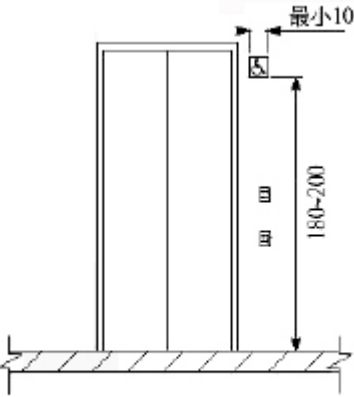
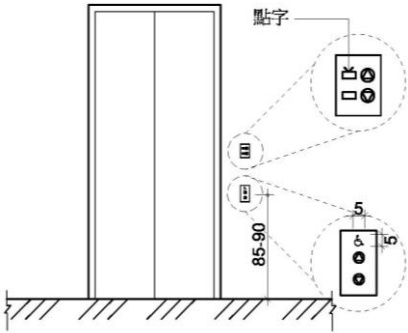
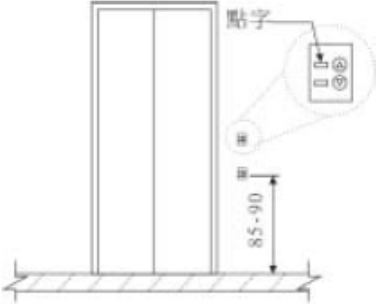
圖 304.2.1

圖 304.2.2

端部防勾撞處理已於本規範 207.3.4 明定，爰不再重複規定，並酌作文字修正。

305 警示設施	305 警示設施	節名未修正。
<p>305.1 終端警示：距梯級終端 30 公分處，應設置深度 30 公分至 60 公分，顏色且材質不同之警示設施(如圖 305.1)。但中間平台不在此限。</p>  <p>圖 305.1</p>	<p>305.1 終端警示：距梯級終端 30 公分處，應設置深度 30-60 公分，顏色且質地不同之警示設施(圖 305.1)。樓梯中間之平台不需設置警示設施。</p>  <p>圖 305.1</p>	終端警示設施之寬度應與扶手間之淨寬同寬，並酌作文字修正。
306 戶外平台階梯：戶外平台階梯之寬度在 6 公尺以上者，應於中間加裝扶手，級高之設置應符合本規範 303.1 之規定，扶手之設置應符合本規範 304 節之規定。	306 戶外平台階梯 戶外平台階梯之寬度在 6 公尺以上者，應於中間加裝扶手，梯級級高之設置應符合 303.1 之規定，扶手之設置應符合 304 節之規定。	酌作文字調整及格式修正。
第四章昇降設備	第四章昇降設備	章名未修正。
401 適用範圍：無障礙垂直通路中使用之昇降機，其出入平台及供行動不便者使用之相關設施應依本章規定設置。	401 適用範圍 無障礙垂直通路中使用之昇降機，其出入平台及供行動不便者使用之相關設施應依本章規定設置。	酌作格式修正。
402 一般規定：無障礙昇降機與群管理控制下之一般昇降機之呼叫按鈕必須分別設置，並得以相鄰兩座無障礙昇降機為群管理控制。	402 一般規定 無障礙昇降機與群管理控制下之一般昇降機之呼叫按鈕必須分別設置，並得以相鄰兩座無障礙昇降機為群管理控制。	酌作格式修正。
403 引導標誌	403 引導標誌	節名未修正。
403.1 入口引導：建築物主要入口處及沿路轉彎處應設	403.1 入口引導：建築物主要入口處及沿路轉彎處應設	本點未修正。

<p>置無障礙升降機方向指引。</p> <p>403.2 升降機引導：升降機設有<u>點字之呼叫鈕前方 30 公分處之地板，應作長度 60 公分、寬度 30 公分之不同材質處理，並不得妨礙輪椅行進(如圖 403.2)。</u></p>  <p>圖 403.2</p>	<p>置無障礙升降機方向指引。</p> <p>403.2 升降機引導：升降機設有<u>點字之呼叫鈕前方 30 公分處之地板，應作 30 公分x60 公分之不同材質處理(圖 403.2)。</u></p>  <p>圖 403.2</p>	<p>升降機引導設置之目的係為提醒視覺障礙者呼叫鈕之位置，但其設置仍不得妨礙輪椅行進，爰酌作文字修正，加以明示。</p>
<p>403.3 主要入口樓層標誌：主要入口樓層之升降機應設置無障礙標誌，其下緣應<u>距地板面 190 公分至 220 公分，尺寸不得小於 15 公分。如主要通路走廊與升降機開門方向平行，則應另設置垂直於牆面之無障礙標誌。</u></p>	<p>403.3 主要入口樓層標誌：主要入口樓層之升降機應設置以下無障礙標誌。</p> <p>403.3.1 突出牆壁：垂直牆面、突出式之無障礙標誌，其下緣應距地板面 200-220 公分，尺寸不得小於 15 公分(圖 403.3.1)。</p>  <p>圖 403.3.1</p> <p>403.3.2 平行牆面：平行固定於牆面之無障礙標誌，其下緣應距地板面 180-200 公分處，尺寸不得小於 10 公分(圖 403.3.2)。</p>	<p>本規範「403.1入口引導」已明定：「建築物主要入口處及沿路轉彎處應設置無障礙升降機方向指引。」是建築物於規劃設計時，即應於建築物主要入口處及沿路轉彎處應設置無障礙升降機方向指引。爰整合403.3.1與403.3.2有關突出牆壁及平行牆面標示之規定，僅明定無障礙標誌設置之位置與大小，並酌作文字修正。</p>

	 <p style="text-align: center;">圖 403.3.2</p>	
<p>404 升降機進出及等待搭乘空間</p>	<p>404 升降機出入平台（停靠處）</p>	<p>配合本編第1條第47款規定修正節名。</p>
<p>404.1 輪椅迴轉空間：升降機出入口之樓地板應無高差，並留設直徑 150 公分以上且坡度不得大於 1/50 之淨空間。</p>	<p>404.1 輪椅迴轉空間：升降機出入口之樓地板應無高差，且坡度不得大於 1/50，並留設不得小於直徑 1.5 公尺之淨空間。</p>	<p>酌作文字修正。</p>
<p>404.2 升降機呼叫鈕：梯廳及門廳內應設置 2 組呼叫鈕，呼叫鈕最小的尺寸應為長、寬各 2 公分以上，或直徑 2 公分以上。上組呼叫鈕左邊應設置點字，下組呼叫鈕之中心點距地板面 85 公分至 90 公分，下組呼叫鈕上方適當位置應設置長、寬各 5 公分之無障礙標誌（如圖 404.2）。</p>  <p style="text-align: center;">圖 404.2</p>	<p>404.2 升降機呼叫鈕：梯廳及門廳內應設置 2 組呼叫鈕，呼叫鈕最小的尺寸應為長寬各 2 公分以上，或直徑 2 公分以上。上組呼叫鈕左邊應設置點字，下組呼叫鈕之中心線距樓地板面 85-90 公分，下組呼叫鈕上方適當位置應設置長寬各 5 公分之無障礙標誌（圖 404.2）。</p>  <p style="text-align: center;">圖404.2</p>	<p>酌作文字及圖例修正。</p>
<p>404.3 升降機入口觸覺裝置：在升降機各樓乘場入口兩側之門框或牆、柱上應設</p>	<p>404.3 升降機入口的觸覺裝置：在升降機各樓乘場入口兩側之門框或牆柱上應</p>	<p>配合本規範406.6 點字標示修正，修正圖404.3，並酌作文字修正。</p>

置觸覺裝置及顯示樓層的數字、點字符號，單一浮凸字時，長、寬各 8 公分以上。2 個或 2 個以上浮凸字時，每一個浮凸字尺寸，應寬 6 公分、長 8 公分以上，標誌之中心點應距地板面 135 公分，且標示之數字須與底板的顏色有明顯不同（如圖 404.3）。

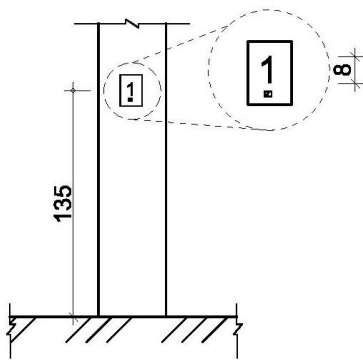


圖 404.3

裝設觸覺裝置及顯示樓層的數字、點字符號，單一浮凸字時，長寬各 8 公分以上。二個或二個以上浮凸字時，每一個浮凸字尺寸，應寬 6 公分、長 8 公分以上，標誌之中心點應位於樓地板面上方 135 公分，且標示之數字需與底板的顏色有明顯不同（圖 404.3）。

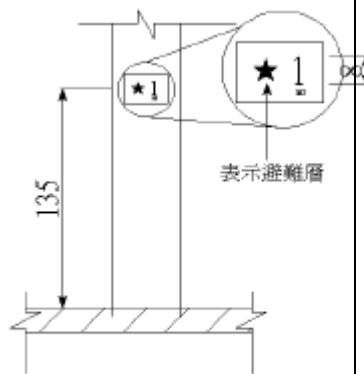
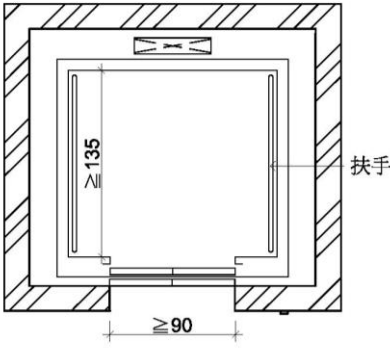


圖 404.3

405 升降機門	405 升降機門	節名未修正。
405.1 升降機門：應為水平方向開啟，並為自動開關方式。如門受到物體或人的阻礙時，升降機門應設有可自動停止並重新開啟的裝置。	405.1 升降機門：升降機門應水平方向開啟，並為自動開關方式。 <u>如果</u> 門受到物體或人的阻礙時，升降機門應設有可自動停止並重新開啟的裝置， <u>此裝置應透過感應到地板面 15~25 公分及 50~75 公分處之障礙物來啟動。</u>	刪除感應裝置之感應範圍規定，回歸裝置之設定。
405.2 關門時間： <u>升降機開門時</u> ，升降機門應維持完全開啟狀態至少 <u>10</u> 秒鐘。	405.2 關門時間：梯廳升降機到達時，門開啟至關閉之時間不應少於 5 秒鐘；若由升降機廂內按鈕開門，升降機門應維持完全開啟狀態至少 5 秒鐘。	經身心障礙權益團體建議，關門時間過短易造行動不便者使用電梯時夾傷，爰將電梯關門時間修正為 10 秒，減少夾傷意外事件發生機會。
405.3 升降機出入口：升降機出入口處之地板面，應與機廂地板面保持平整，其與機廂地板面之水平間隙	405.3 升降機出入口：升降機出入口處之 <u>樓</u> 地板面，應與機廂地板面保持平整，其與機廂地板面之水平間	本點未修正。

不得大於 3.2 公分。	隙不得大於 3.2 公分。	
406 升降機廂	406 升降機廂	節名未修正。
<p>406.1 機廂尺寸：升降機門的淨寬度不得小於 90 公分，機廂之深度不得小於 135 公分（不需扣除扶手占用之空間）（如圖 406.1）。但建築物使用類組為 H-2 組住宅、集合住宅之升降機門的淨寬度不得小於 80 公分，機廂之深度不得小於 125 公分（不需扣除扶手占用之空間），且語音系統得增設開關。</p>	<p>406.1 機廂尺寸：升降機門的淨寬度不得小於 90 公分，機廂之深度不得小於 135 公分（不需扣除扶手佔用之空間）（圖 406.1）；但集合住宅升降機門的淨寬度不得小於 80 公分。</p>  <p>圖 406.1</p>	<p>將本規範406.8集合住宅升降機規定整併於本點，並酌作文字修正。</p>
406.2 機廂扶手	<p>406.2 扶手：機廂內至少兩側牆面應設置扶手，扶手之設置應符合 207 節之規定。但固定方式得不受本規範圖 207.2.2 之限制。</p>	<p>因扶手涉及設置規定、高度、端部處理等項，為利明確，爰分別規定，以利執行。原規定移列至本規範406.2.1。</p>
406.2.1 設置規定：機廂內至少兩側牆面應設置符合本規範 207 節規定之扶手。但固定方式得不受本規範圖 207.2.1 之限制。		<p>一、本點新增。 二、明定電梯機廂內部設置扶手之規定，並酌作文字修正。</p>
406.2.2 高度：扶手上緣距機廂地面應為 75 公分。		<p>一、本點新增。 二、電梯機廂內部設置扶手高度之規定。</p>
406.2.3 端部處理：升降機門為中央開啟式者，扶手端部免防勾撞處理。升降機門為單側開啟式者，未設門框側，扶手		<p>一、本點新增。 二、升降機門如為中央開啟式，因尚有門框設置，扶手無須設計防勾處理。升降機門如為單側開啟式，設有門框側</p>

端部應作防勾撞處理；設有門框側，扶手端部免防勾撞處理(如圖 406.2.3)。

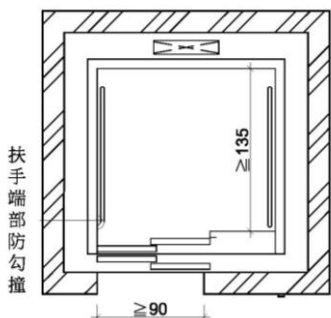


圖 406.2.3

扶手得免防勾撞處理；至未設門框側，扶手仍應設置防勾撞處理，以避免使用者背包受到勾絆影響行進之順暢或安全性。

406.3 後視鏡：昇降機廂入口對側壁面應設置安全玻璃之後視鏡(如對側壁面為鏡面不銹鋼或類似材質者不在此限)，後視鏡之下緣距機廂地面 85 公分，寬度不得小於出入口淨寬，高度不得小於 90 公分。但設置有困難者，得設置懸掛式之廣角鏡(寬 30 公分至 35 公分，高 20 公分以上)。

406.3 後視鏡：面對機廂之後側壁應設置安全玻璃之後視鏡(若後側壁為鏡面不銹鋼或類似材質得免之)或懸掛式之廣角鏡(寬 30-35 公分，高 20 公分以上)，後視鏡之下緣距機廂地面 85 公分，寬度不得小於出入口淨寬，高度大於 90 公分。

酌作文字修正。

406.4 輪椅乘坐者操作盤：操作盤按鍵應包括緊急事故通報器、各通達樓層及開、關等按鍵。若為多排按鈕，最上層標有樓層指示的按鈕中心點距機廂地面不得大於 120 公分，(如設置位置不足，得放寬至 130 公分)，且最下層按鈕之中心點距機廂地面為 85 公分至 90 公分；若為單排按鈕，其樓層按鈕之中心點距機廂地面不得大於 85 公分至 90 公分；操作盤距機廂入口壁面之距離不得小於 30 公分、入口對側壁面之距離不得小於 20 公分(如圖 406.4)。

406.4 輪椅乘坐者操作盤：操作盤按鍵應包括緊急事故通報器、各通達樓層及開、關等按鍵。若為多排按鈕，最上層標有樓層指示的按鈕中心線距機廂地面不得大於 120 公分，(如設置位置不足，得放寬至 130 公分)，且最下層按鈕之中心線距機廂地板面 85 公分；若為單排按鈕，其樓層按鈕之中心線距機廂地板面不得高於 85 公分；操作盤距機廂入口壁面之距離不得小於 30 公分、入口對側壁面之距離不得小於 20 公分(圖 406.4)。

酌作文字修正。

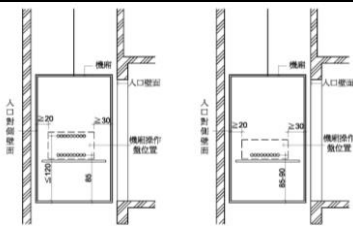


圖 406.4

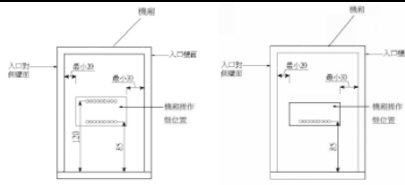


圖 406.4

406.5 按鈕：按鈕之最小尺寸不得小於 2 公分，按鈕間之距離不得小於 1 公分，其標示之數字需與底板的顏色有明顯不同，且不得使用觸控式按鈕（如圖 406.5）。

406.5 按鈕：按鈕之最小尺寸至少應為 2 公分，按鈕間之距離不得小於 1 公分，其標示之數字需與底板的顏色有明顯不同，且不得使用觸控式按鈕（圖 406.5）。

酌作文字修正。修正刪除圖 406.5 按鍵 1 左方點字部分之星號。

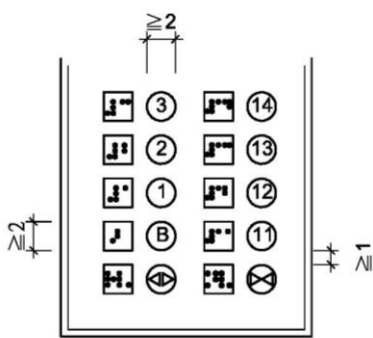


圖 406.5



圖 406.5

406.6 點字標示：點字標示應設置於一般操作盤之上、下、開、關、樓層數、緊急鈴、緊急電話等按鈕左側。點字標示詳如表 406.6。

406.6 點字標示：點字標示應設置於一般操作盤（直式操作盤）按鈕左側，（30 層以上之建築物，若設置位置不足，可設在適當位置）。點字標示詳如表 406.6（其中★表示避難層）。表 406.6 規定以外之點字標示，以注音符號版本點字標示。

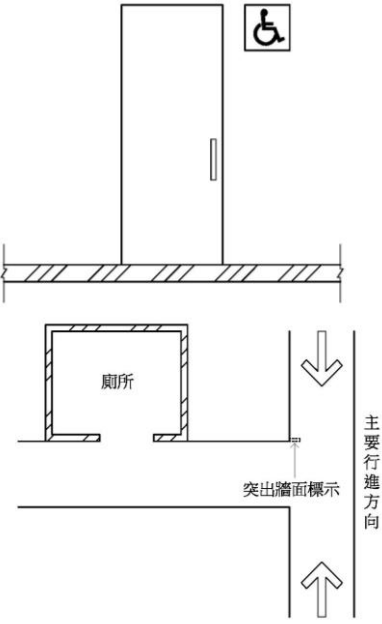
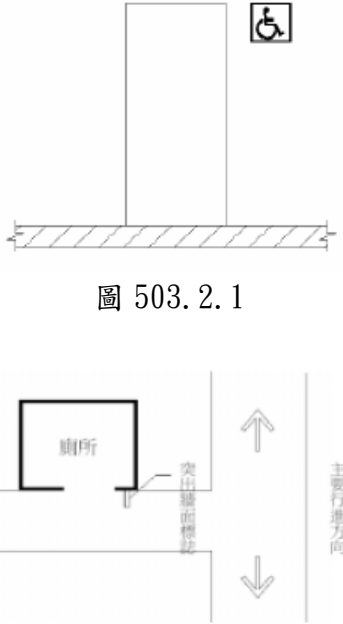
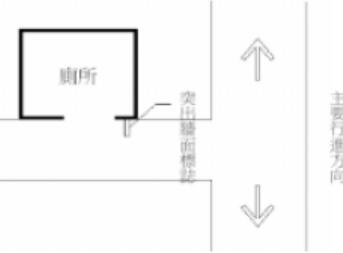
經中華視障聯盟建議，點字之標示應著重於上、下、開、關、樓層數、緊急鈴、緊急電話等按鈕，以利使用，並協助確認，表 406.6 部分點字標示與實際常用之點字有別，爰配合修正表 406.6 並酌做文字修正。

表 406.6

表 406.6

點字	昇降機符號	點字	昇降機符號	點字	昇降機符號
⠠	B1	⠠	5	⠠	上
⠡	B2	⠡	6	⠡	下
⠢	B3	⠢	7	⠢	開
⠣	B4	⠣	8	⠣	關
⠤	1	⠤	9	⠤	🔔
⠥	2	⠥	10	⠥	☎
⠦	3	⠦	11		
⠧	4	⠧	12		

	<table border="1"> <thead> <tr> <th>點字</th> <th>昇降機符號</th> <th>點字</th> <th>昇降機符號</th> <th>點字</th> <th>昇降機符號</th> </tr> </thead> <tbody> <tr> <td>⠠</td> <td>B 1</td> <td>⠠</td> <td>5</td> <td>⠠</td> <td>上</td> </tr> <tr> <td>⠠</td> <td>B 2</td> <td>⠠</td> <td>6</td> <td>⠠</td> <td>下</td> </tr> <tr> <td>⠠</td> <td>B 3</td> <td>⠠</td> <td>7</td> <td>⠠</td> <td>開</td> </tr> <tr> <td>⠠</td> <td>B 4</td> <td>⠠</td> <td>8</td> <td>⠠</td> <td>關</td> </tr> <tr> <td>⠠</td> <td>1</td> <td>⠠</td> <td>9</td> <td>⠠</td> <td>★</td> </tr> <tr> <td>⠠</td> <td>2</td> <td>⠠</td> <td>10</td> <td>⠠</td> <td>🔔</td> </tr> <tr> <td>⠠</td> <td>3</td> <td>⠠</td> <td>11</td> <td>⠠</td> <td>📞</td> </tr> <tr> <td>⠠</td> <td>4</td> <td>⠠</td> <td>12</td> <td>⠠</td> <td>⊗</td> </tr> </tbody> </table>	點字	昇降機符號	點字	昇降機符號	點字	昇降機符號	⠠	B 1	⠠	5	⠠	上	⠠	B 2	⠠	6	⠠	下	⠠	B 3	⠠	7	⠠	開	⠠	B 4	⠠	8	⠠	關	⠠	1	⠠	9	⠠	★	⠠	2	⠠	10	⠠	🔔	⠠	3	⠠	11	⠠	📞	⠠	4	⠠	12	⠠	⊗	
點字	昇降機符號	點字	昇降機符號	點字	昇降機符號																																																			
⠠	B 1	⠠	5	⠠	上																																																			
⠠	B 2	⠠	6	⠠	下																																																			
⠠	B 3	⠠	7	⠠	開																																																			
⠠	B 4	⠠	8	⠠	關																																																			
⠠	1	⠠	9	⠠	★																																																			
⠠	2	⠠	10	⠠	🔔																																																			
⠠	3	⠠	11	⠠	📞																																																			
⠠	4	⠠	12	⠠	⊗																																																			
406.7 語音系統：機廂內應設置語音系統以報知樓層數、行進方向及開關情形。	406.7 語音系統：機廂內應設置語音系統以報知樓層數、行進方向及開關情形。	本點未修正。																																																						
	406.8 集合住宅昇降機：集合住宅之昇降機門的淨寬度不得小於80公分，機廂之深度不得小於125公分(不需扣除扶手佔用之空間)，且語音系統得增設開關。	將集合住宅昇降機規定整併於本規範406.1機廂尺寸，爰刪除本點。																																																						
第五章廁所盥洗室	第五章廁所盥洗室	章名未修正。																																																						
501 適用範圍：建築物依規定應設置無障礙廁所盥洗室者，其設計應符合本章規定。	501 適用範圍 建築物依規定應設置無障礙廁所盥洗室者，其設計應符合本章規定。	酌作格式修正。																																																						
502 通則	502 通則	節名未修正。																																																						
502.1 位置：無障礙廁所盥洗室應設於無障礙通路可到達之處。	502.1 位置：廁所盥洗室應設於無障礙通路可到達之處。	酌作文字修正。																																																						
502.2 地面：無障礙廁所盥洗室之地面應堅硬、平整、防滑，尤其應注意地面潮濕及有肥皂水時之防滑。	502.2 地面：廁所盥洗室之地面應堅硬、平整、防滑，尤其應注意地面潮濕及有肥皂水時之防滑。	酌作文字修正。																																																						
502.3 高差：由無障礙通路進入無障礙廁所盥洗室不得有高差， <u>止水得採用截水溝，水溝格柵或其他開口應至少有一方向開口小於1.3公分。</u>	502.3 高差：由無障礙通路進入廁所盥洗室不得有高差，止水宜採用截水溝。	依國內常用之輪椅而言，本規範203.2.5所規範之水溝格柵1.3公分尚不致造成輪椅之前輪或後輪卡住。為兼顧無障礙環境與排水功能，爰配合修正水溝格柵或其他開口應至少有一方向開口小於1.3公分，並酌做文字修正。																																																						

<p>502.4 電燈開關：電燈開關設置高度應於距地板面 70 公分至 100 公分範圍內，設置位置應距柱或牆角 30 公分以上。</p>		<p>一、<u>本點新增</u>。 二、明定廁所盥洗室電燈設置高度，以方便行動不便者進入時使用。</p>
<p>503 引導標誌</p>	<p>503 引導標誌</p>	<p>節名未修正</p>
<p>503.1 入口引導：無障礙廁所與一般廁所相同，應於適當處設置廁所位置指示，如無障礙廁所未設置於一般廁所附近，應於一般廁所處及沿路轉彎處設置方向指示。</p>	<p>503.1 入口引導：無障礙廁所與一般廁所相同，應於適當處設置廁所位置指示，如無障礙廁所未設置於一般廁所附近，應於一般廁所處及沿路轉彎處設置方向指示。</p>	<p>本點未修正。</p>
<p>503.2 標誌：無障礙廁所前牆壁或門上應設置無障礙標誌。如主要通路走廊與廁所開門方向平行，則應另設置垂直於牆面之無障礙標誌（如圖 503.2）。</p>  <p>圖 503.2</p>	<p>503.2 標誌：無障礙廁所前牆壁或門上應設置如圖 902.1 之無障礙標誌（圖 503.2.1），如主要走道與廁所開門方向平行，則應另設置垂直於牆面之無障礙標誌（圖 503.2.2）。</p>  <p>圖 503.2.1</p>  <p>圖 503.2.2</p>	<p>本規範第 9 章無障礙標誌 901 適用範圍已明定：「無障礙標誌應依本章規定設置。」爰配合進行文字修正。</p>
<p>504 廁所盥洗室設計</p>	<p>504 廁所</p>	<p>酌作節名修正。</p>
<p>504.1 淨空間：無障礙廁所盥洗室應設置直徑 150 公分以上之迴轉空間，其迴轉空間邊緣 20 公分範圍內，如符合膝蓋淨容納空</p>	<p>504.1 淨空間：廁所盥洗室空間內應設置迴轉空間，其直徑不得小於 150 公分（圖 504.1）。</p>	<p>迴轉空間邊緣 20 公分範圍內，如符合膝蓋淨容納空間規定者，得納入迴轉空間計算，並酌作文字修正。</p>

間規定者，得納入迴轉空間計算（如圖 504.1）。

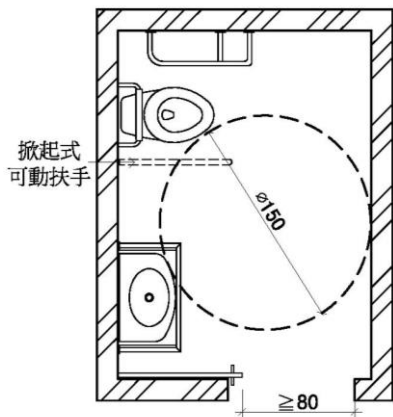


圖 504.1

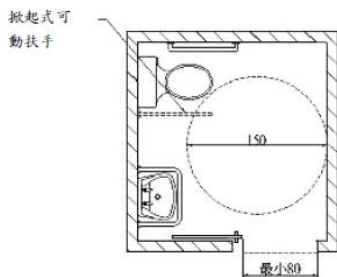


圖 504.1

504.2 門：應採用橫向拉門，出入口淨寬不得小於 80 公分，且符合本規範 205.4 規定（如圖 504.1）。

504.2 門：廁所盥洗室空間應採用橫向拉門，出入口之淨寬不得小於 80 公分。

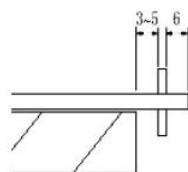


圖 504.2

一、防夾手與門擋之設置規定業於 205.4.1 開門方式中明定，爰予以刪除圖 504.2。
二、明定廁所盥洗室門之設置應符合本規範 205.4 規定。

504.3 鏡子：鏡面底端距地板面不得大於 90 公分，鏡面的高度應在 90 公分以上（如圖 504.3）。

504.3 鏡子：鏡子之鏡面底端與地板面距離不得大於 90 公分，鏡面的高度應在 90 公分以上（圖 504.3）。

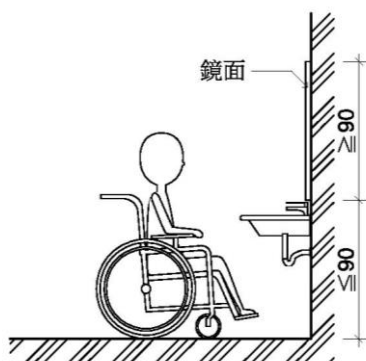


圖 504.3



圖 504.3

酌作文字修正。

504.4 求助鈴

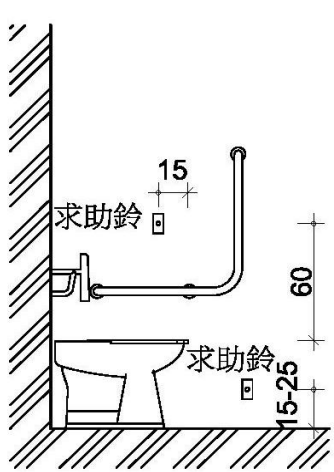
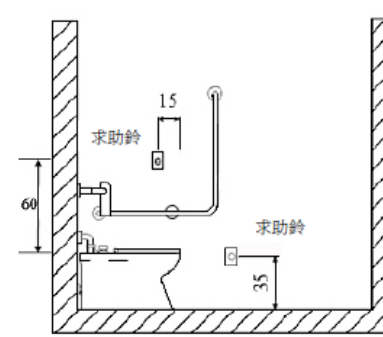
504.4 求助鈴

節名未修正。

504.4.1 位置：無障礙廁所盥洗室內應設置兩處緊急

504.4.1 位置：廁所盥洗室內應設置兩處緊急求助

一、修正可供跌倒後使用求助鈴之設置高度，並酌作文字修

<p>求助鈴，一處按鍵中心點在距離馬桶前緣往後 15 公分、馬桶座墊上 60 公分，另設置一處可供跌倒後使用之求助鈴，按鍵中心距地板面高 15 公分至 25 公分處，且應明確標示，易於操控。(圖 504.4.1)。</p>  <p>圖 504.4.1</p>	<p>鈴，一處在距離馬桶前緣往後 15 公分、馬桶座位上 60 公分，另在距地板面高 35 公分範圍內設置一處可供跌倒後使用之求助鈴，且應明確標示，易於操控(圖 504.4)。</p>  <p>圖 504.4.1</p>	<p>正。 二、修正圖號並配合本規範 505.5 修正 L 型扶手。</p>
<p>504.4.2 連接裝置：求助鈴應連至服務台或類似空間，若無服務台，應連接至無障礙廁所盥洗室外之警示燈或聲響。</p>	<p>504.4.2 連接裝置：按鈕應連至服務台或類似空間，若無服務台，應連接至廁所盥洗室外部設置警示燈或聲響。</p>	<p>酌作文字修正。</p>
<p>505 馬桶及扶手</p>	<p>505 馬桶及扶手</p>	<p>節名未修正。</p>
<p>505.1 適用範圍：無障礙廁所盥洗室設置馬桶及扶手，應符合本節規定。</p>	<p>505.1 適用範圍：無障礙廁所設置馬桶及扶手，應符合本節規定。</p>	<p>酌作文字修正。</p>
<p>505.2 淨空間：馬桶至少有一側邊之淨空間不得小於 70 公分，扶手如設於側牆時，馬桶中心線距側牆之距離不得大於 60 公分，馬桶前緣淨空間不得小於 70 公分(如圖 505.2)。</p>	<p>505.2 淨空間：馬桶至少有一側邊之淨空間不得小於 70 公分，扶手如設於側牆時，馬桶中心線距側牆之距離不得大於 60 公分，馬桶前緣淨空間不得小於 70 公分(圖 505.2)。</p>	<p>修正淨空間之尺寸標示方式為馬桶邊緣到洗手台扶手外緣。</p>

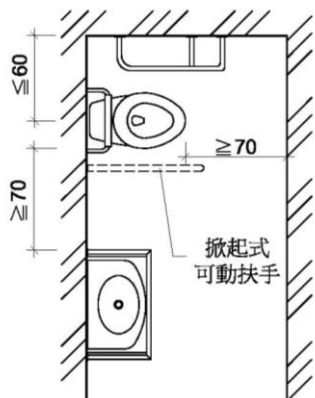


圖 505.2

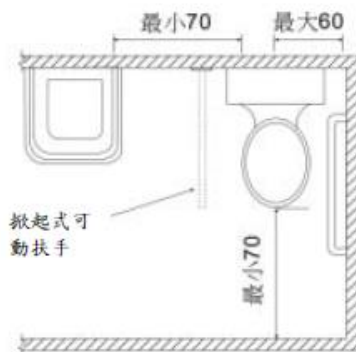


圖 505.2

505.3 高度：應使用一般型式之馬桶，座墊高度為 40 公分至 45 公分，馬桶不可有蓋，且應設置背靠，背靠距離馬桶前緣 42 公分至 50 公分，靠背下緣與馬桶座墊之淨距離為 20 公分(水箱作為靠背需考慮其平整及耐壓性，應距離馬桶前緣 42 公分至 50 公分) (如圖 505.3)。

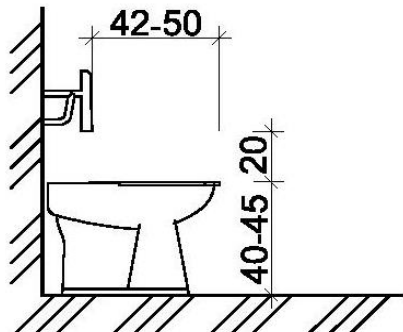


圖 505.3

505.3 高度：無障礙廁所盥洗室應使用一般形式之馬桶，座位之高度為 40-45 公分，馬桶不可有蓋，且應設置靠背，靠背距離馬桶前緣 42-48 公分，靠背與馬桶座位之淨距離為 20 公分(水箱作為靠背需考慮其平整及耐壓性，應距離馬桶前緣 42-48 公分) (圖 505.3)。

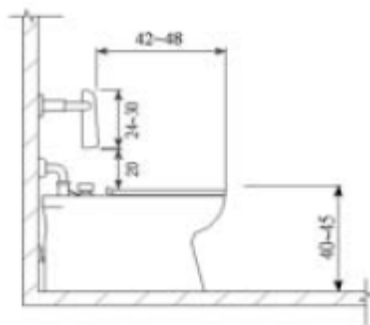


圖 505.3

- 一、配合中華民國國家標準總號 15390 身心障礙者輔具-分類與術語，修正「靠背」為「背靠」。
- 二、為利馬桶座墊可掀起，修正背靠與馬桶前緣距離。
- 三、酌作文字及圖例修正。

505.4 沖水控制：沖水控制可為手動或自動，手動沖水控制應設置於 L 型扶手之側牆上，中心點距馬桶前緣往前 10 公分及馬桶座墊上 40 公分處 (如圖 505.4)。

505.4 沖水控制：沖水控制可為手動或自動，手動沖水控制應設置於 L 型扶手之側牆上，距馬桶前緣往前 10 公分及馬桶座面上約 40 公分處 (圖 505.4)。

酌作文字並配合 505.5 修正 L 型扶手。

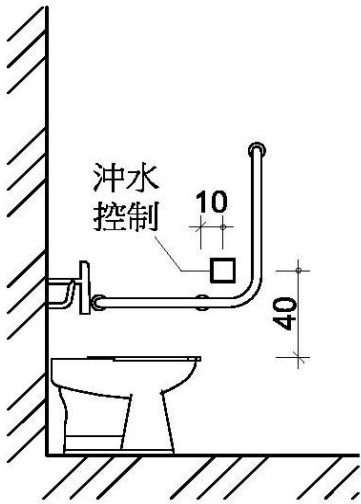


圖 505.4

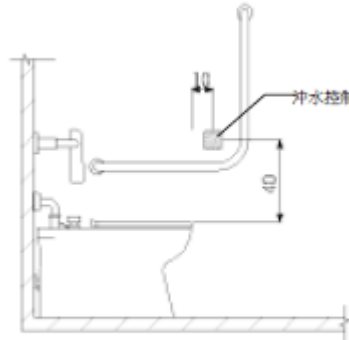


圖 505.4

505.5 側邊 L 型扶手：馬桶側面牆壁裝置扶手時，應設置 L 型扶手，扶手外緣與馬桶中心線之距離為 35 公分，扶手水平與垂直長度皆不得小於 70 公分，垂直扶手外緣與馬桶前緣之距離為 27 公分，水平扶手上緣與馬桶座墊距離為 27 公分（如圖 505.5）。L 型扶手中間固定點不得設於扶手垂直部分。

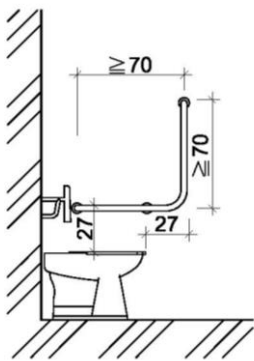


圖 505.5

505.5 側邊 L 型扶手：馬桶側面牆壁裝置扶手時，應設置 L 型扶手，扶手外緣與馬桶中心線之距離為 35 公分，扶手水平與垂直長度皆不得小於 70 公分，垂直向之扶手外緣與馬桶前緣之距離為 27 公分，水平向扶手上緣與馬桶座面距離為 27 公分（圖 505.5）。

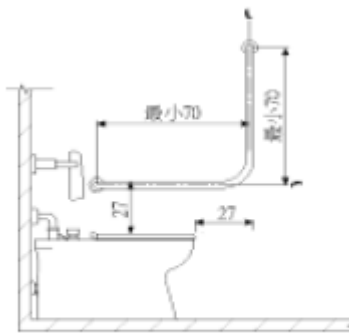


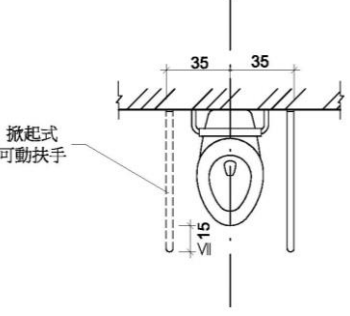
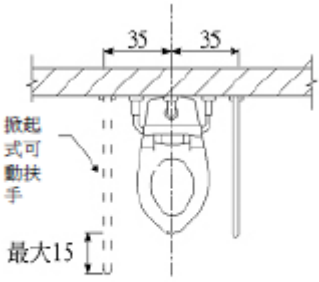
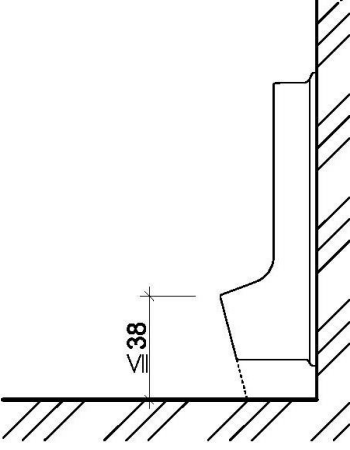
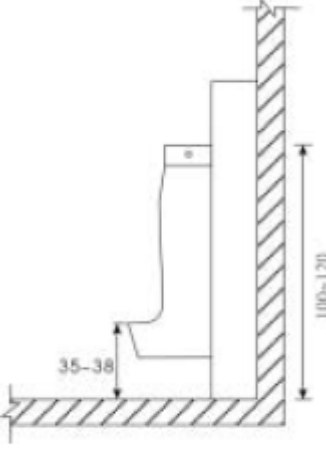
圖 505.5

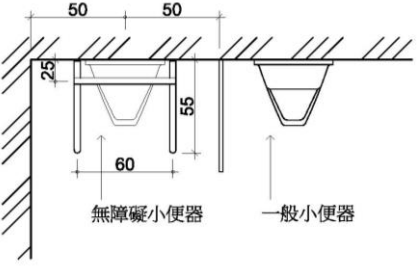
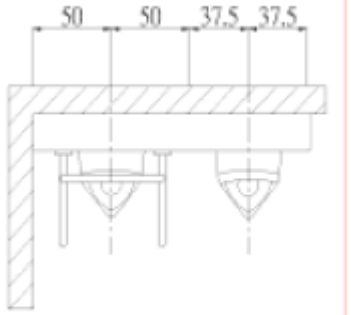
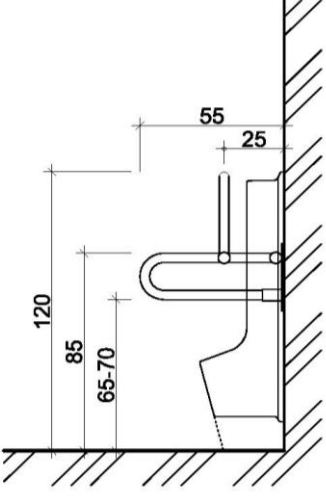
- 一、側邊 L 型扶手之固定端如設於扶手垂直部分，恐將造成行動不便者使用扶手時之不便，爰明定固定點不得設於扶手垂直部分，以利使用。
- 二、酌作文字修正。

505.6 可動扶手：馬桶至少有一側為可固定之掀起式扶手。使用狀態時，扶手外緣與馬桶中心線之距離為 35 公分，且兩側扶手上緣與馬桶座墊距離為

505.6 可動扶手：馬桶至少有一側為可固定之掀起式扶手。使用狀態時，扶手外緣與馬桶中心線之距離為 35 公分，扶手高度與對側之扶手高度相等，扶

酌作文字修正。

<p>27 公分，長度不得小於馬桶前端且突出部分不得大於 15 公分（如圖 505.6）。</p>  <p>圖 505.6</p>	<p>手長度不得小於馬桶前端且突出部分不得大於 15 公分（圖 505.6）。</p>  <p>圖 505.6</p>	
<p>506 無障礙小便器</p>	<p>506 小便器</p>	<p>本節係明定無障礙小便器之設置規定，爰修正點名，以臻明確。</p>
<p>506.1 位置：一般廁所設有小便器者，應設置至少一處無障礙小便器。無障礙小便器應設置於廁所入口便捷之處，且不得設有門檻。</p>	<p>506.1 位置：一般廁所設有小便器者，應設置無障礙小便器，無障礙小便器應設置於廁所入口便捷之處。</p>	<p>明定一般廁所內設有小便器者，應設置至少一處無障礙小便器，並且不得設置門檻，以利行動不便者使用。</p>
<p>506.2 高差：無障礙小便器前方不得有高差。</p>	<p>506.2 無障礙空間：小便器前方不得有高差。</p>	<p>修正點名為高差，並酌作文字修正。</p>
<p>506.3 高度：無障礙小便器之突出端距地板面高度不得大於 38 公分（如圖 506.3）。</p>  <p>圖 506.3</p>	<p>506.3 高度：小便器之突出端距地板面應為 35-38 公分。小便器頂部距樓地板面為 100-120 公分（圖 506.3）。</p>  <p>圖 506.3</p>	<p>修正小便器突出端之設置高度，並刪除小便器頂部之高度限制。</p>

<p>506.4 沖水控制：沖水控制可為手動或自動，手動沖水控制應符合手可觸及範圍之規定。</p>	<p>506.4 沖水控制：沖水控制可為手動或自動，手動沖水控制應符合 A102.3 及 A102.4 節手可觸及範圍之規定。</p>	<p>酌作文字修正。</p>
<p>506.5 淨空間：<u>無障礙小便器與其他小便器間應裝設隔板，且隔板間之淨空間不得小於便器中心線左右各 50 公分(如圖 506.5)。</u></p>  <p>圖 506.5</p>	<p>506.5 空間：設置小便器之淨空間，不得小於便器中心線左右各 50 公分(圖 506.5)。</p>  <p>圖 506.5</p>	<p>一、為考量如廁時之隱私，增訂小便器間應裝設隔板，並酌作文字修正。 二、修正刪除一般小便器尺寸標示，並標註一般小便器與無障礙小便器以示區別。 三、無障礙小便器兩側扶手中心線間之距離標註為60公分。</p>
<p>506.6 扶手：<u>無障礙小便器二側及前方應設置扶手。兩側扶手中心線之距離為 60 公分(如圖 506.5)，長度為 55 公分，扶手上緣距地板面為 85 公分，扶手下緣距地板面 65 公分至 70 公分。前方扶手上緣距地板面為 120 公分，其中心線與牆壁之距離為 25 公分(如圖 506.6.1、506.6.2)。</u></p>  <p>圖 506.6.1</p>	<p>506.6 扶手：小便器二側及前方應設置扶手，垂直牆面之上側扶手上緣距地板面 85 公分、垂直牆面之下側扶手下緣與地板面距離為 65-70 公分；平行牆面之扶手上緣距地板面 120 公分；兩垂直牆面扶手之中心線距離為 60 公分，長度為 55 公分；兩側垂直地面之扶手距離牆壁之距離為 25 公分(圖 506.6)。</p>	<p>酌做文字修正。</p>

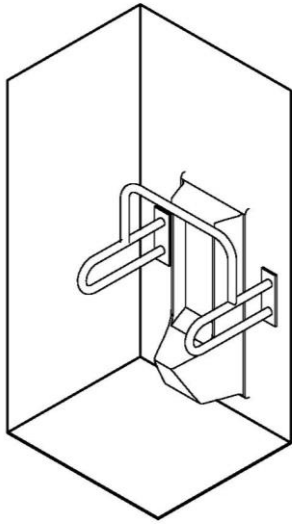


圖 506.6.2

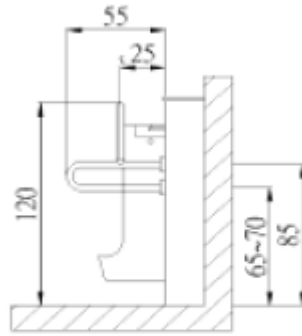


圖 506.6

507 洗面盆

507 洗面盆

節名未修正。

507.1 適用範圍：無障礙洗面盆，應符合本節規定。

507.1 適用範圍：無障礙洗面盆或洗手槽，應符合本節規定。

無障礙洗面盆係設置於無障礙廁所盥洗室內，實務上較無於無障礙廁所盥洗室內設置洗手槽之規定，爰刪除「或洗手槽」等文字。

507.2 高差：無障礙洗面盆前方不得有高差。

507.2 無障礙空間：洗面盆前方不得有高差。

酌作文字修正。

507.3 高度：無障礙洗面盆上緣距地板面不得大於 80 公分，下緣應符合膝蓋淨容納空間規定（如圖 507.3）。

507.3 高度：洗面盆上緣距地板面不得大於 80 公分，且洗面盆下面距面盆邊緣 20 公分之範圍，由地板面量起高 65 公分及水平 30 公分內應淨空，以符合膝蓋淨容納空間規定（圖 507.3）。

修正理由同本規範 507.1，並刪除圖 507.3 洗面盆距離最大 45 公分之標示，及酌作文字修正。

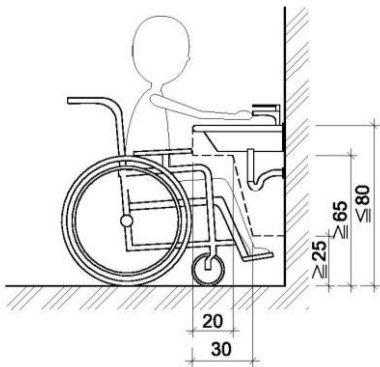


圖 507.3

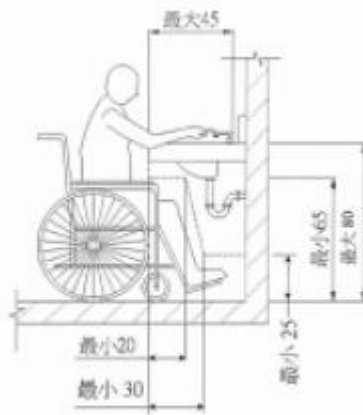
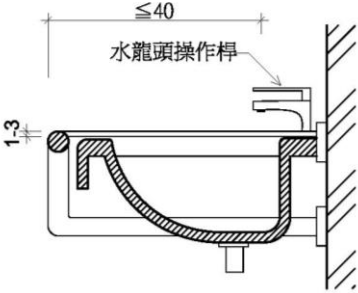
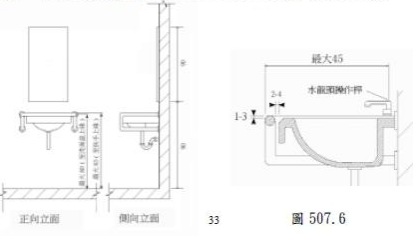


圖 507.3

<p>507.4 水龍頭：水龍頭應有撥桿，或設置自動感應控制設備。</p>	<p>507.4 水龍頭：水龍頭應有撥桿，或設置自動感應控制設備。</p>	<p>本點未修正。</p>
<p>507.5 洗面盆深度：洗面盆外緣距離可控制水龍頭操作端、可自動感應處、出水口均不得大於 40 公分（如圖 507.6.1），如設有環狀扶手時深度應計至環狀扶手外緣。洗面盆下方空間，外露管線及器具表面不得有尖銳或易磨蝕之設備。</p>	<p>507.5 洗面盆深度：洗面盆邊緣距離水龍頭操作桿或自動感應水龍頭之出水口不得大於 45 公分，且洗面盆下方空間，外露管線及器具表面不得有尖銳或易磨蝕之設備。</p>	<p>一、將洗面盆邊緣修正為環狀扶手邊緣。 二、酌作文字修正。</p>
<p>507.6 扶手：洗面盆應設置扶手，型式可為環狀扶手、可固定之掀起式扶手或固定扶手。設置環狀扶手者，扶手上緣應高於洗面盆邊緣 1 公分至 3 公分（如圖 507.6.1）。設置可固定之掀起式扶手或固定扶手者，使用狀態時，扶手上緣高度應與洗面盆上緣齊平，突出洗面盆邊緣長度為 25 公分，兩側扶手之內緣距離為 70 公分至 75 公分（如圖 507.6.2）。但設置檯面式洗面盆或設置壁掛式洗面盆已於下方加設安全支撐者，得免設置扶手。</p>  <p>圖 507.6.1</p>	<p>507.6 扶手：洗面盆兩側及前方環繞洗面盆設置扶手，扶手高於洗面盆邊緣 1-3 公分，且扶手於洗面盆邊緣水平淨距離 2-4 公分（圖 507.6）。</p>  <p>圖 507.6</p>	<p>增訂得免於洗面盆兩側及前方設置環繞洗面盆扶手之例外條件，並修正圖例。</p>

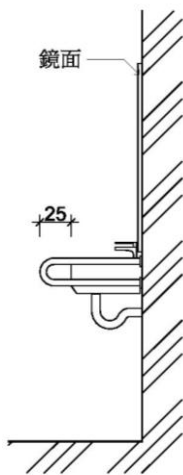
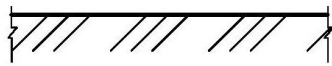
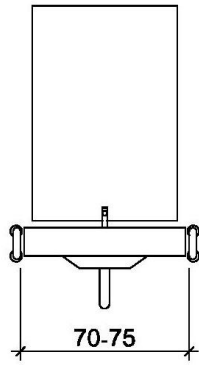
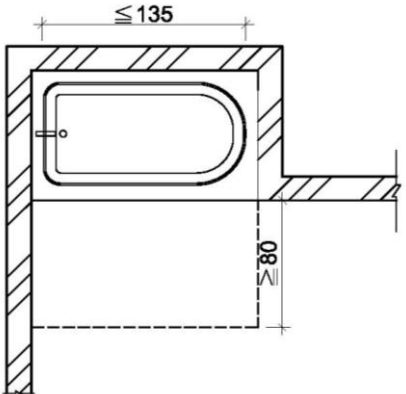
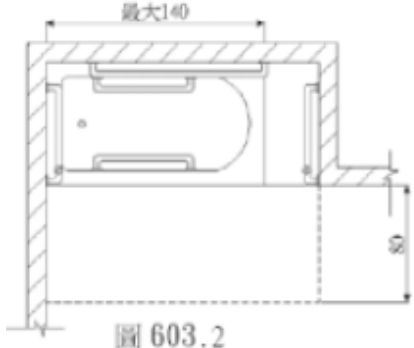
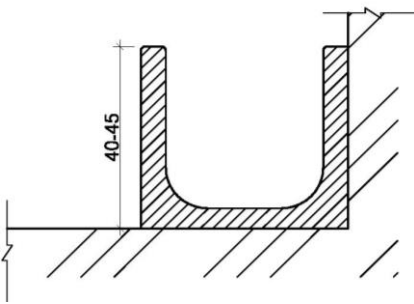
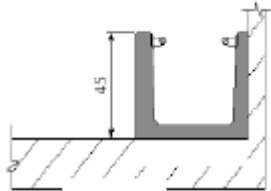
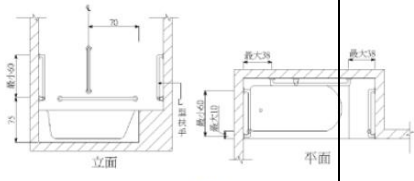


圖 507.6.2

第六章浴室	第六章浴室	章名未修正
601 適用範圍：建築物依規定應設置無障礙浴室者，其浴缸或淋浴間之設計應符合本章規定。	601 適用範圍 建築物依規定應設置無障礙浴室者，其浴缸或淋浴間之設計應符合本章規定。	酌作格式修正。
602 通則	602 通則	節名未修正。
602.1 位置：無障礙浴室應設於無障礙通路可到達之處。	602.1 位置：浴室應設於無障礙通路可到達之處。	酌作文字修正。
602.2 地面：無障礙浴室之地面應堅硬、平整、防滑，尤其應注意地面潮濕及有肥皂水時之防滑。	602.2 地面：浴室之地面應堅硬、平整、防滑，尤其應注意地面潮濕及有肥皂水時之防滑。	酌作文字修正。
602.3 高差：由無障礙通路進入無障礙浴室不得有高差，止水得採用截水溝。	602.3 高差：由無障礙通路進入浴室不得有高差，止水宜採用截水溝。	酌做文字修正。
	602.4 求助鈴：一處距地板面高 90-120 公分處；另距地板面高 35 公分範圍內設置一處可供跌倒後使用之求	求助鈴設置因使用浴缸或淋浴間有所差別，爰分列於各沐浴設備中，本點刪除。

	助鈴，且應明確標示，易於操控。	
603 引導標誌		本節新增
603.1 入口引導：無障礙浴室設置位置與一般浴室相鄰者，應於適當處設置浴室位置指示，如無障礙浴室未與一般浴室相鄰者，應於一般浴室處及沿路轉彎處設置方向指示。		一、 <u>本點新增</u> 。 二、參照廁所盥洗室之規定，明訂無障礙浴室應設置入口引導，以利引導行動不便者使用。
603.2 標誌：無障礙浴室前牆壁或門上應設置如圖 902.1 之無障礙標誌，如主要通路走廊與浴室開門方向平行，則應另設置垂直於牆面之無障礙標誌。		一、 <u>本點新增</u> 。 二、參照廁所盥洗室之規定，明訂無障礙浴室前牆壁或門上應設置無障礙標誌，以利辨識。
604 浴缸	603 浴缸	節次修正。
604.1 適用範圍：無障礙浴缸應符合本節規定。	603.1 適用範圍：無障礙浴缸應符合本節規定。	配合節次調整。
604.2 淨空間：無障礙浴缸前方淨空間 <u>長度</u> 不得小於浴缸長度， <u>深度</u> 不得小於 80 公分（如圖 604.2）。 	603.2 位置：浴缸前方之 <u>無障礙空間</u> 應涵蓋整個浴缸的 <u>長度</u> ，前方淨空間 <u>寬度</u> 不得小於浴缸寬度， <u>深度</u> 為 80 公分以上（圖 603.2）。 	一、配合節次調整修正圖例編號。 二、配合604.2修正浴缸長度修正圖例。 三、酌作文字調整。
604.3 浴缸：浴缸 <u>內側</u> 長度不得大於 135 公分；浴缸 <u>外側</u> 距地板面高度 40 公分至 45 公分；浴缸 <u>底面</u> 應設置止滑片（如圖 604.2、圖 604.3）。	603.3 浴缸：浴缸長度不得大於 140 公分；浴缸外側距地面高度 45 公分、底部應設置止滑片，且浴缸內 <u>兩側接近上緣處</u> ，應設置 <u>扶手</u> （圖 603.2、圖 603.3）。	一、配合節次調整修正。 二、參考日本規定，修正浴缸長度以內側計算不得大於 135 公分。 三、因現行浴缸內已多無設置兩側扶手，且規範已另訂有扶手設置規定，爰刪除有關「浴缸內兩側接近上緣處，應設置扶手」之規定，並酌作文字修正。 四、圖604.3配合規定修正浴缸

 <p>圖 604.3</p>	 <p>圖 603.3</p>	<p>高度。</p>
<p>604.4 扶手</p>	<p>603.4 扶手：側面牆壁應裝設一<u>水平及垂直扶手；水平扶手上緣距浴缸底面 75 公分，與出水側牆壁的距離不得大於 38 公分；垂直部分之長度不得小於 60 公分，與浴缸靠背側之外緣距離約 70 公分；出水側及對向牆壁皆應設置 L 型扶手，該扶手水平上緣距浴缸底面 75 公分，垂直及水平部分之長度不得小於 60 公分，且垂直部分距浴缸外緣不得超過 10 公分（圖 603.4）。</u></p>  <p>圖 603.4</p>	<p>為利明確，分別訂定604.4.1側向牆壁扶手與604.4.2出水側對向牆壁扶手，以利執行，減少爭議，以下並依序調整。</p>
<p>604.4.1 側向牆壁扶手：浴缸側向牆壁應設置水平扶手及垂直扶手。水平扶手上緣距浴缸上緣 15 公分至 20 公分，長度不得小於 90 公分。垂直扶手上緣距浴缸底面不得小於 150 公分，下緣距水平扶手上緣不得大於 10 公分，與浴缸靠背側外緣之距離為 70 公分（如圖 604.4.1.1 、 圖</p>		<p>一、本點新增。 二、浴缸側向牆壁應設置水平扶手及垂直扶手及相關設置尺寸規定。</p>

604. 4. 1. 2)。

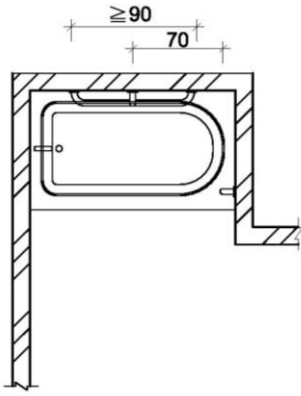


圖 604. 4. 1. 1

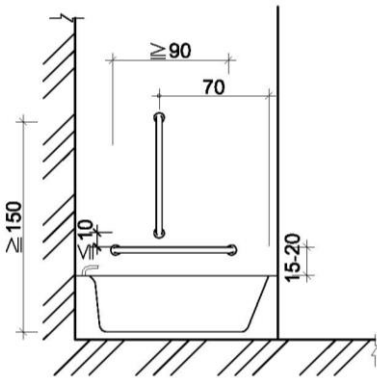


圖 604. 4. 1. 2

604. 4. 2 出水側對向牆壁扶手：
出水側對向牆壁應設置垂直扶手，扶手下端距浴缸上緣 15 公分至 20 公分，長度不得小於 90 公分，且距離浴缸外側邊緣不得大於 10 公分（如圖 604. 4. 2. 1 、 圖 604. 4. 2. 2 、 圖 604. 4. 2. 3）。

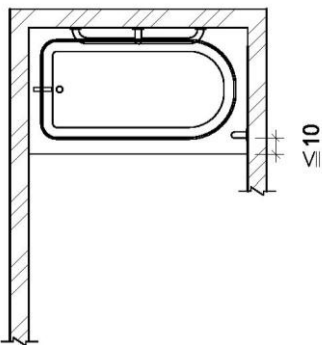


圖 604. 4. 2. 1

- 一、本點新增。
- 二、浴缸側向牆壁應設置垂直扶手及相關設置尺寸規定，並酌作文字修正。

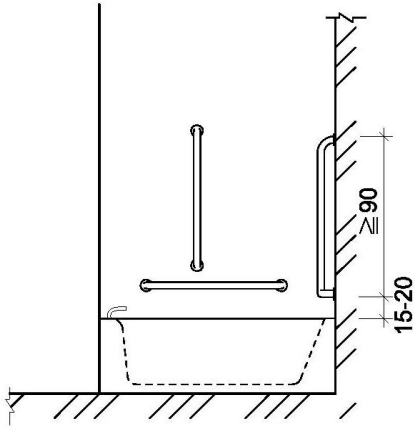


圖 604.4.2.2

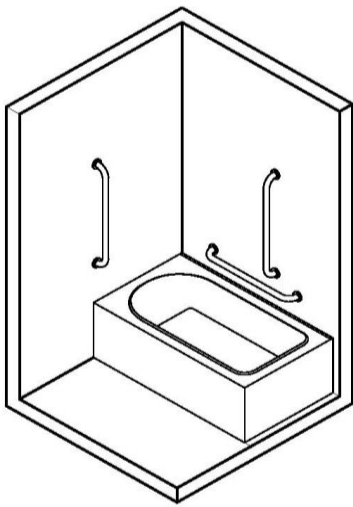


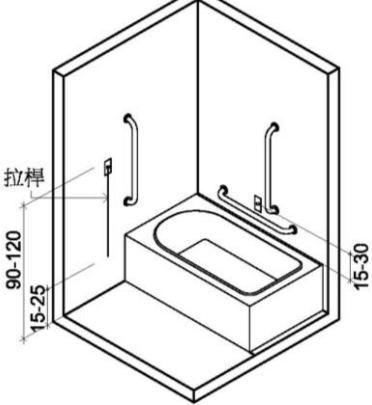
圖 604.4.2.3

604.5 求助鈴

- 一、本點新增。
- 二、考量於使用浴缸時易發生身體不適或需要協助之情況，明定浴室以浴缸方式提供使用時，應設置求救鈴，以提供必要時之使用。

604.5.1 位置：無障礙浴室內設置於浴缸時應設置 2 處求助鈴。1 處設置於浴缸以外之牆上，按鍵中心點距地板面 90 公分至 120 公分，並連接拉桿至距地板面 15 公分至 25 公分處，可供

- 一、本點新增。
- 二、考量於使用浴缸時易發生身體不適或需要協助之情況，明定浴室以浴缸方式提供使用時，應於浴缸側面牆壁及浴缸以外空間之牆壁各設置一處求救鈴，以提供必要時之使用，並明定相關

<p>跌倒時使用（如圖 604.5.1）。另 1 處設置於浴缸側面牆壁，按鍵中心點距浴缸上緣 15 公分至 30 公分處，且應明確標示，易於操控（如圖 604.5.1）。</p>  <p>圖 604.5.1</p>		<p>設置尺寸規定。</p>
<p>604.5.2 連接裝置：求助鈴應連接至服務台或類似空間，若無服務台，應連接至無障礙浴室外之警示燈或聲響。</p>		<p>一、<u>本點新增</u>。 二、求助鈴應連接至適當處所，以利通報及協助。</p>
<p>605 淋浴間</p>	<p>604 淋浴間</p>	<p>節次調整。</p>
<p>605.1 適用範圍：設置淋浴間應符合本節規定。</p>	<p>604.1 適用範圍：設置<u>移位式淋浴間或輪椅進入式淋浴間</u>須符合本節規定。</p>	<p>整併有關移位式淋浴間或輪椅進入式淋浴間相關設置規定，以增加設計彈性，並點次依序調整。</p>
<p>605.2 迴轉空間：淋浴間內應設置直徑 150 公分以上之迴轉空間。</p>		<p>一、<u>本點新增</u>。 二、明定淋浴間內應設置直徑不得小於 150 公分之迴轉空間，以利使用，並點次依序調整。</p>
<p>605.3 座椅：<u>淋浴間應提供具扶手及背靠之沐浴椅，座面高度為 40 公分至 45 公分，並應注意防滑。</u></p>	<p>604.2 座椅：應設寬 45 公分以上、深 40 公分、距地板面高度 45 公分之座椅（固定或活動式皆可），座椅應防滑，若為平滑者，座椅前緣應略高於後緣（斜率約 1/12）。</p>	<p>條次調整，並刪除固定座椅之相關規定，以增加設計彈性與使用便利，並點次依序調整及文字修正。</p>
<p>605.4 水龍頭操作桿及蓮蓬頭位</p>	<p>604.3.4 水龍頭位置：設於<u>入口側面牆壁，牆面之中心</u></p>	<p>點次調整並考量操作空間，酌做</p>

置：應設置於距地板面 40 公分至 120 公分範圍內，且應距柱、牆角 30 公分以上（如圖 605.4）。

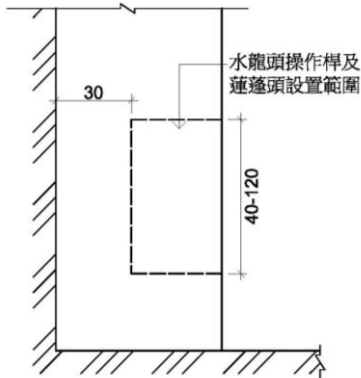


圖 605.4

線左右各 38 公分且距地板面 80-120 公分之區域（圖 604.3.4）。

604.4.4 水龍頭位置：設於入口對側牆壁，無座位者，可為距地板面 80-120 公分之區域；有座位者，其設置區域以距設座位之牆壁 68 公分之範圍為限（圖 604.4.4）。

尺寸及文字修正。

605.5 扶手：應裝設水平及垂直扶手。水平扶手上緣距地板面 75 公分至 85 公分，長度不得小於 120 公分；垂直扶手上緣距地板面不得大於 150 公分，下緣距水平扶手上緣不得大於 10 公分，垂直扶手與水龍頭之水平距離不得大於 40 公分，距離牆角為 30 公分以上（如圖 605.5.1、圖 605.5.2）。

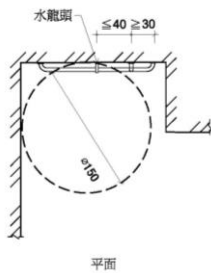
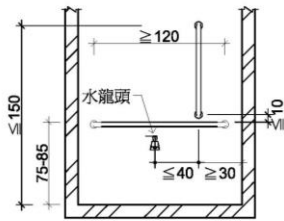


圖 605.5.1

- 一、本點新增。
- 二、考量於沐浴時易發生滑到或需要輔助移動之情況，明定浴室以淋浴間方式提供使用時，應設一水平及垂直扶手，以提供必要時之使用，並明定相關設置尺寸規定。



立面
圖 605.5.2

605.6 求助鈴

- 一、本點新增。
- 二、考量於沐浴時易發生身體不適或需要協助之情況，明定浴室以淋浴間方式提供使用時，應設置求救鈴，以提供必要時之使用。

605.6.1 求助鈴：浴室內設置淋浴間時應設置 2 處求救鈴。1 處按鍵中心點設置於距地板面 90 公分至 120 公分範圍內；另 1 處按鍵中心點設置於距地板面 15 公分至 25 公分範圍內，可供跌倒時使用，且應明確標示，易於操控（如圖 605.6.1）。

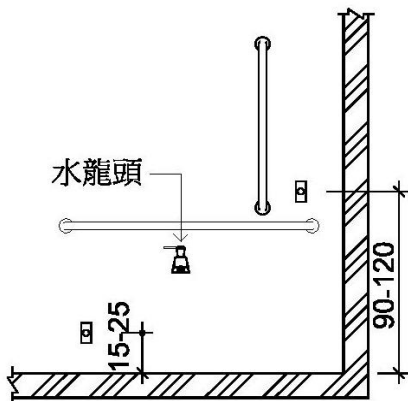


圖 605.6.1

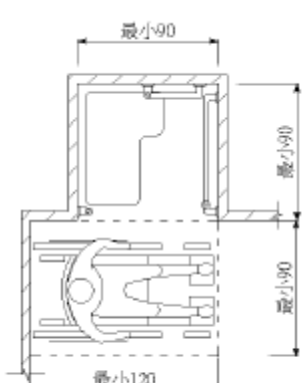
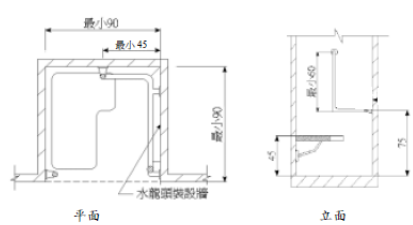
- 一、本點新增。
- 二、考量於沐浴時易發生身體不適或需要協助之情況，明定浴室以淋浴間方式提供使用時，應於不同高度各設置一處求救鈴，以提供必要時之使用，並配合本規範其他無障礙設施設置之求助明定相關設置尺寸規定。

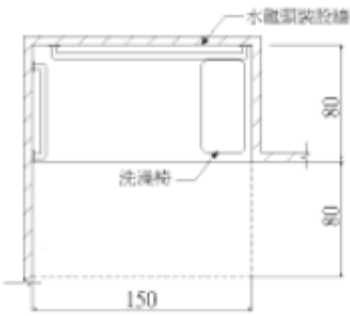
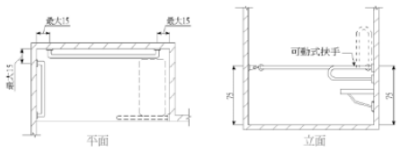
605.6.2 連接裝置：求助鈴應連接至服務台或類似空間，若無服務台，應連接至無障礙浴室外之警示燈或聲響。

- 一、本點新增。
- 二、求助鈴應連接至適當處所，以利通報及協助。

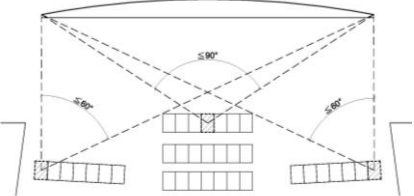
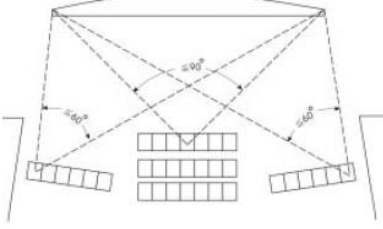
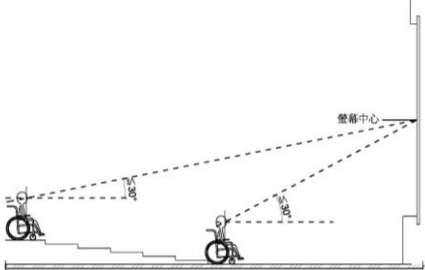
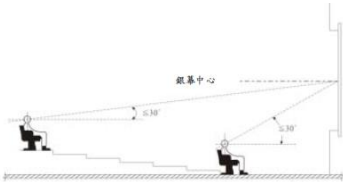
604.3 移位式淋浴間

有關移位式淋浴間或輪椅進入

		式淋浴間相關設置規定，整併修正605.1，以增加設計彈性配合，爰予以刪除本節移位式淋浴間之規定。
	604.3.1 定義：設有固定座椅，輪椅無法直接進入，使用者必須移位至座椅之淋浴間。	修正理由同修正605.1。
	604.3.2 尺寸：淋浴間長度及寬度皆不得小於90公分，前方之無障礙淨空間不得小於寬90公分，長120公分（圖604.3.2）。 	修正理由同修正605.1。
	604.3.3 扶手：兩側牆壁應設置水平扶手，其入口對向牆壁之水平扶手長度不得小於45公分，扶手上緣距地板面75公分；入口之牆壁近外緣處2側及座椅靠牆側，皆應設置垂直扶手，其長度不得小於60公分（圖604.3.3）。 	修正理由同現行條文604.3。
	604.3.4 水龍頭位置：設於入口側面牆壁，牆面之中心線左右各38公分且距地板面80-120公分之區域（圖604.3.4）。	修正理由同修正605.1。

	604.4 輪椅進入式淋浴間	修正理由同修正605.1。
	604.4.1 定義：設有活動座椅，可選擇乘坐洗澡用輪椅者直接進入，或移位至座臺之淋浴間。	修正理由同修正605.1。
	<p>604.4.2 尺寸：淋浴間長度不得小於150公分、寬度不得小於80公分，前方之無障礙淨空間不得小於寬80公分，長150公分（圖604.4.2）。</p>  <p style="text-align: center;">圖 604.4.2</p>	修正理由同修正605.1。
	<p>604.4.3 扶手：除入口側及設置座椅側外，另兩面牆皆需設置扶手，距地板面高度75公分，距牆角15公分內得不設置扶手且入口側邊座椅處應設置高度75公分之可動式扶手（圖604.4.3）。</p>  <p style="text-align: center;">圖 604.4.3</p>	修正理由同修正605.1。
	<p>604.4.4 水龍頭位置：設於入口對側牆壁，無座位者，可為距地板面80-120公分之區域；有座位者，其設置區域以距設座位之牆壁68公分之範圍為限（圖604.4.4）。</p>	修正理由同修正605.1。

	<p>圖 604.4.4</p>																													
第七章 輪椅觀眾席位	第七章 輪椅觀眾席位	章名未修正。																												
701 適用範圍：設有固定座椅席位場所之輪椅觀眾席位應符合本章規定。	701 適用範圍 設有固定座椅場所之輪椅觀眾席位應符合本章規定。	配合本編第167條之5規定酌作文字及格式修正。																												
702 通則	702 通則	節名未修正。																												
702.1 地面：輪椅觀眾席位之地面應平整、防滑、易於通行，且坡度不得大於 1/50。	702.1 地面：輪椅觀眾席位的地面應堅硬平整、防滑，且坡度不得大於 1/50。	輪椅觀眾席位置地面首要設置考量為便利行動不便者通行，爰酌作文字修正，明示通路地面之設置應平整、防滑、易於通行。																												
	<p>702.2 數量：建築物設有固定座椅席位者，其輪椅觀眾席位數量不得少於下表規定：</p> <table border="1"> <thead> <tr> <th>固定座椅席位數量（個）</th> <th>輪椅觀眾席位數量（個）</th> </tr> </thead> <tbody> <tr><td>50 以下</td><td>1</td></tr> <tr><td>51-150</td><td>2</td></tr> <tr><td>151-250</td><td>3</td></tr> <tr><td>251-350</td><td>4</td></tr> <tr><td>351-450</td><td>5</td></tr> <tr><td>451-550</td><td>6</td></tr> <tr><td>551-700</td><td>7</td></tr> <tr><td>701-850</td><td>8</td></tr> <tr><td>851-1000</td><td>9</td></tr> <tr><td>1001-1250</td><td>10</td></tr> <tr><td>1251-1500</td><td>11</td></tr> <tr><td>1501-1750</td><td>12</td></tr> <tr><td>1751-2000</td><td>13</td></tr> </tbody> </table> <p>超過 2000 個固定座椅席位者，超過部分每增加 500 個固定座椅席位，應增加一個輪椅觀眾席位。</p>	固定座椅席位數量（個）	輪椅觀眾席位數量（個）	50 以下	1	51-150	2	151-250	3	251-350	4	351-450	5	451-550	6	551-700	7	701-850	8	851-1000	9	1001-1250	10	1251-1500	11	1501-1750	12	1751-2000	13	建築物無障礙設施設計規範係無障礙設施設備之設計、設置細部規定，有關設置項目與數量本編第167條之5已有明定，爰刪除輪椅觀眾席位數量規定。
固定座椅席位數量（個）	輪椅觀眾席位數量（個）																													
50 以下	1																													
51-150	2																													
151-250	3																													
251-350	4																													
351-450	5																													
451-550	6																													
551-700	7																													
701-850	8																													
851-1000	9																													
1001-1250	10																													
1251-1500	11																													
1501-1750	12																													
1751-2000	13																													

<p>702.2 多廳式場所：多廳式之場所，其輪椅觀眾席位數量，應依各廳觀眾席位之固定座椅席位數分別計算。</p>	<p>702.3 多廳式場所：多廳式之場所，其輪椅觀眾席位數量，應依各廳觀眾席位之固定坐椅席位數分別計算。</p>	<p>點次配合調整並酌作文字修正。</p>
<p>702.3 席位安排：輪椅觀眾席位得設於觀眾席不同位置、區域及樓層，以增加多方位的較佳視野角度。</p>	<p>702.4 席位安排：輪椅觀眾席位得設於觀眾席不同位置、區域及樓層，以增加多方位的較佳視野角度。</p>	<p>點次配合調整。</p>
<p>702.3.1 固定銀幕水平能見度容許範圍：中間區塊之席位與銀幕兩側之夾角不得大於 90°，兩側區塊之席位與銀幕兩側之夾角不得大於 60°（如圖 702.3.1）。</p>  <p>圖 702.3.1</p>	<p>702.4.1 固定銀幕水平能見度容許範圍：中間區塊之席位與銀幕兩側之夾角 $\leq 90^\circ$，兩側區塊之席位與銀幕兩側之夾角 $\leq 60^\circ$（圖 702.4.1）。</p>  <p>圖 702.4.1</p>	<p>點次配合調整，並酌作文字、圖例及圖號調整。</p>
<p>702.3.2 固定銀幕仰視能見度容許範圍：席位之水平視線與觀看銀幕中心視線之夾角不得大於 30°（如圖 702.3.2）。</p>  <p>圖 702.3.2</p>	<p>702.4.2 固定銀幕仰視能見度容許範圍：席位之水平視線與觀看銀幕中心視線之夾角 $\leq 30^\circ$（圖 702.4.2）。</p>  <p>圖 702.4.2</p>	<p>點次配合調整，並酌作文字調整。</p>
<p>702.4 座椅彈性運用：輪椅觀眾席位可考量安裝可拆卸之座椅，如未有輪椅使用者使用時，得安裝座椅。</p>	<p>702.5 座椅彈性運用：輪椅觀眾席位可考量安裝可拆卸之座椅，如未有輪椅使用者使用時，得安裝座椅。</p>	<p>點次配合調整。</p>
<p>703 席位尺寸</p>	<p>703 空間尺寸</p>	<p>節名酌作修正。</p>
<p>703.1 寬度：單一輪椅觀眾席位寬度不得小於 90 公分；有 2 個以上輪椅觀眾席位相鄰時，每個席位寬度</p>	<p>703.1 寬度：單一輪椅觀眾席位寬度不得小於 90 公分；有多個輪椅觀眾席位時，每個空間寬度不得小</p>	<p>酌作文字修正。</p>

不得小於 85 公分(如圖 703.1)。

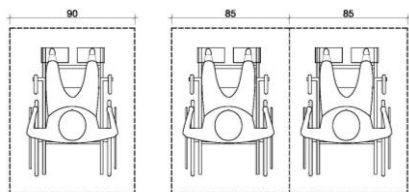


圖 703.1

於 85 公分(圖 703.1)。

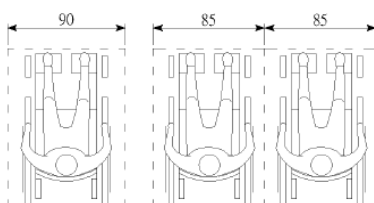
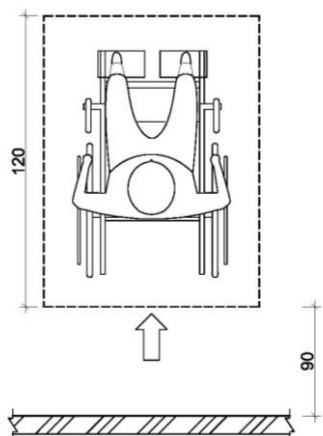
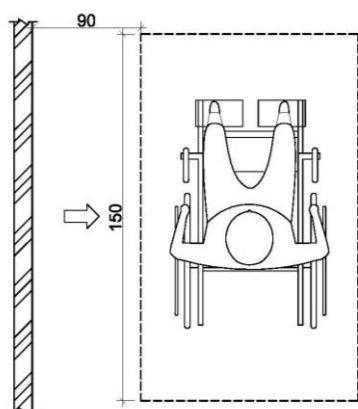


圖 703.1

703.2 深度：可由前方或後方進入之輪椅觀眾席位，深度應為 120 公分以上(如圖 703.2.1)；如輪椅觀眾席位僅可由側面進入者，則深度應為 150 公分以上(如圖 703.2.2)。

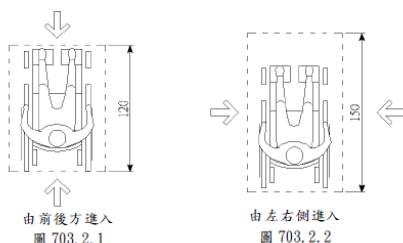


由前方或後方進入
圖 703.2.1



由左右側進入
圖 703.2.2

703.2 深度：可由前方或後方進入之輪椅觀眾席位時，空間深度不得小於 120 公分(圖 703.2.1)，而輪椅觀眾席位僅可由側面進入者，則空間深度不得小於 150 公分(圖 703.2.2)。



由前後方進入
圖 703.2.1

由左右側進入
圖 703.2.2

酌作文字修正。

704 配置

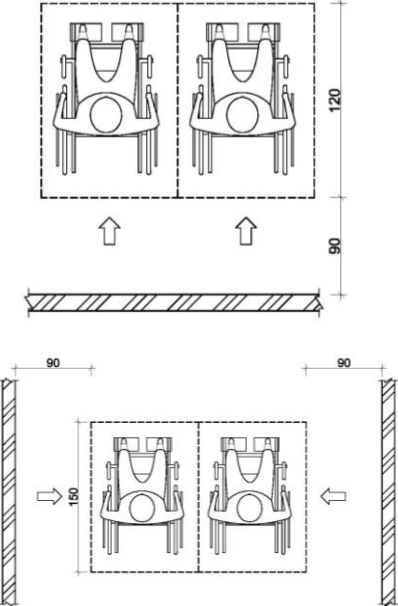
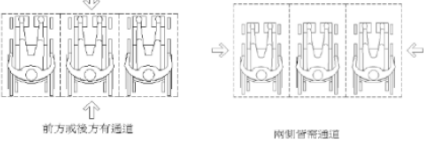
704.1 引導標誌：觀眾席主要入

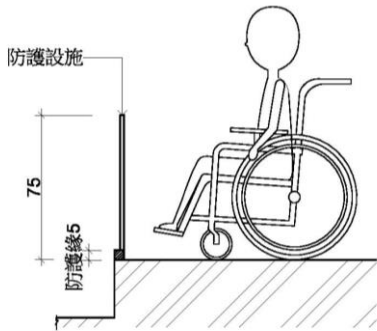
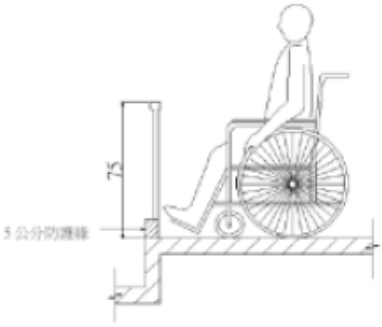
704 配置

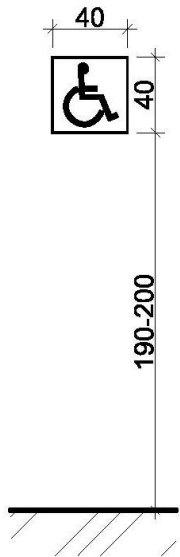

704.1 引導標誌：觀眾席主要入

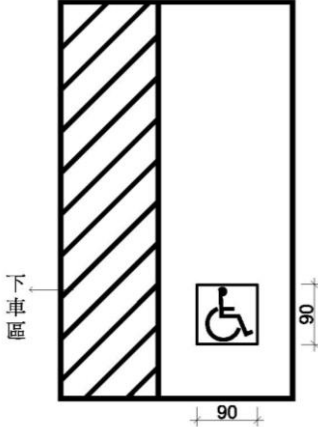
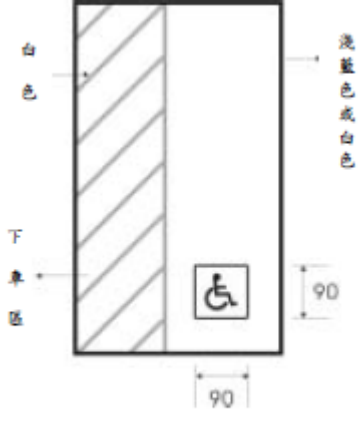
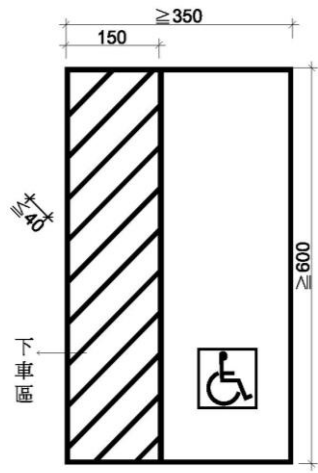
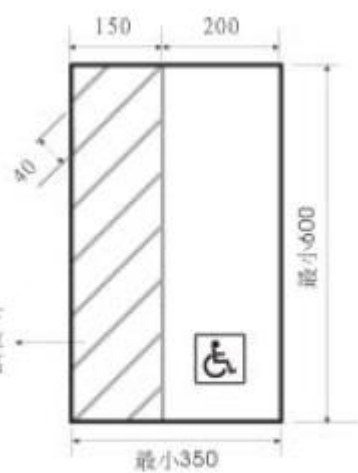
節名未修正。

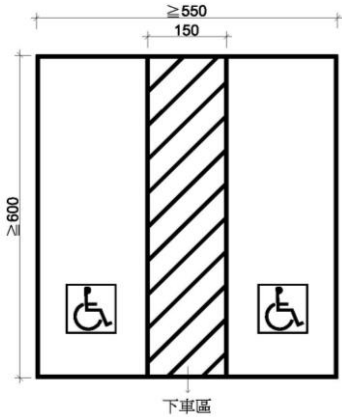

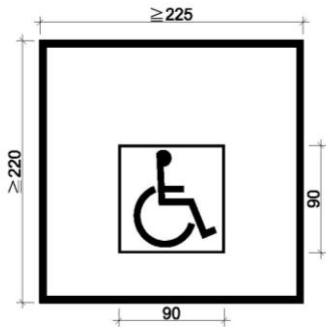

本點未修正。

<p>口處及沿路轉彎處應設置輪椅觀眾席位之方向標示。</p>	<p>口處及沿路轉彎處應設置輪椅席位之方向標示。</p>	
<p>704.2 位置：<u>輪椅觀眾席位應設於鄰近避難逃生通道、易到達且有寬度 90 公分以上之無障礙通路可到達，如有 2 個以上之輪椅觀眾席位並排時，應有寬度 90 公分以上之通路進入個別席位，（如圖 704.2）。</u></p>  <p>圖 704.2</p>	<p>704.2 位置：應設於鄰近避難逃生通道、易到達且有無障礙通路可到達之處，若有 3 個以上之輪椅觀眾席位並排時，應可由前後或左右兩側進入該席位（圖 704.2）。</p>  <p>圖 704.2</p>	<p>酌作文字修正。</p>
<p>704.3 視線：輪椅觀眾席位的視線不得受阻礙，應和其他區域相同。</p>	<p>704.3 視線：輪椅觀眾席位的視線不得受阻礙應和其他區域相同。</p>	<p>酌作文字修正。</p>
<p>704.4 陪伴者之座椅：在輪椅觀眾席位鄰近至少應留有 1 個陪伴者座椅。</p>	<p>704.4 陪伴者之座椅：在輪椅觀眾席位鄰近至少應留有一個陪伴者座椅。</p>	<p>本點未修正。</p>
<p>704.5 防護設施：席位地面有高差且無適當阻隔者，應設置高度 5 公分以上之邊緣防護與高度 75 公分之防護設施（如圖 704.5）。</p>	<p>704.5 欄杆：座位前地面有高差者應設置欄杆，欄杆高度 75 公分（圖 704.5）。</p>	<p>為確保輪椅觀眾席位使用者之安全性，明定座位地面如有高低差且無適當阻隔者應設置防護緣與防護設施，並酌作文字修正。</p>

 <p style="text-align: center;">圖 704.5</p>	 <p style="text-align: center;">圖 704.5</p>	
第八章 停車空間	第八章 停車空間	章名未修正。
801 適用範圍：建築物依規定應設置無障礙停車位者，應符合本章規定。	801 適用範圍 建築物依規定應設置無障礙停車位者，應符合本章規定。	酌作格式修正。
802 通則：無障礙停車位應設置於最靠近建築物無障礙出入口或無障礙昇降機之便捷處。	802 通則 無障礙停車位應設於最靠近建築物無障礙出入口或無障礙昇降機之便捷處。	酌作文字及格式修正。
803 引導標誌	803 引導標誌	節名未修正。
803.1 入口引導：車道入口處及車道沿路轉彎處應設置明顯之指引標誌，引導無障礙停車位之方向及位置。入口引導標誌應與行進方向垂直，以利辨識。	803.1 入口引導：車道入口處及車道沿路轉彎處應設置明顯之指引標誌，引導無障礙停車位之方向及位置。入口引導標誌應與行進方向垂直，以利辨識。	本點未修正。
803.2 車位標誌	803.2 車位標誌	節名未修正。
803.2.1 室外標誌：應於停車位旁設置具夜光效果之無障礙停車位標示，標誌尺寸應為長、寬各40公分以上，下緣距地面190公分至200公分（如圖803.2.1）。	803.2.1 車位豎立標誌：應於室外停車位旁設置具夜光效果之無障礙停車位標示，標誌尺寸應為40公分×40公分以上，下緣高度190-200公分（圖803.2.1）。	酌作文字及圖例修正。

 <p>圖 803.2.1</p>	 <p>圖 803.2.1</p>	
<p>803.2.2 室內標誌：應於停車位上方、鄰近牆或柱面旁設置具夜光效果，且無遮蔽、易於辨識之懸掛或張貼標誌，標誌尺寸應為長、寬各 30 公分以上，下緣距地板面不得小於 190 公分。</p>	<p>803.2.2 車位懸掛、張貼標誌：應於室內無障礙停車位上方、鄰近牆或柱面旁設置具夜光效果，且無遮蔽、易於辨識之懸掛或張貼標誌，標誌尺寸應不得小於 30 公分×30 公分以上，下緣距地板面高度不得小於 190 公分。</p>	<p>酌作文字修正。</p>
<p>803.3 地面標誌：停車位地面上應設置無障礙停車位標誌，標誌圖尺寸應為長、寬各 90 公分以上，停車格線之顏色應與地面具有辨識之反差效果，下車區應以斜線及直線予以區別（如圖 803.3）。</p>	<p>803.3 車位地面標誌：停車位地面上應設置無障礙停車位標誌，標誌圖尺寸不得小於 90 公分×90 公分，停車格線之顏色應為淺藍色或白色，與地面具有辨識之反差效果，下車區應為白色斜線及直線，予以區別（圖 803.3）。</p>	<p>修正圖例標示方式，並酌作文字修正。</p>

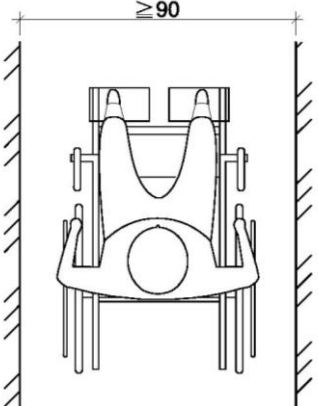
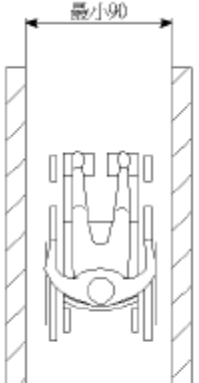
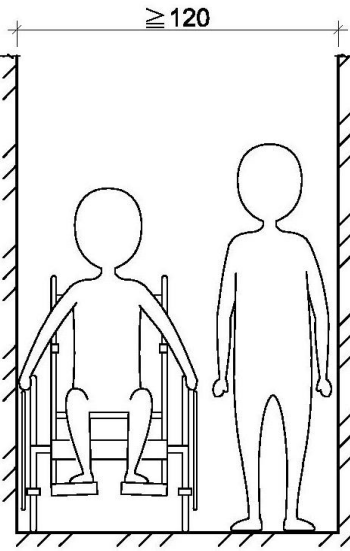
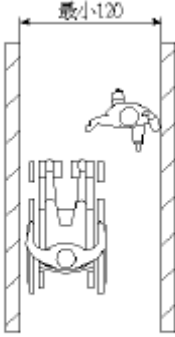
 <p>圖 803.3</p>	 <p>圖 803.3</p>	
<p>803.4 停車位地面：地面應堅硬、平整、防滑，表面不可使用鬆散性質的砂或石礫，高低差不得大於 0.5 公分，坡度不得大於 1/50。</p>	<p>803.4 停車位地面：地面應堅硬、平整、防滑，表面不可使用鬆散性質的砂或石礫，高低差不得大於 0.5 公分，坡度不得大於 1/50。</p>	<p>本點未修正。</p>
<p>804 汽車停車位</p>	<p>804 汽車停車位</p>	<p>節名未修正。</p>
<p>804.1 單一停車位：汽車停車位長度不得小於 600 公分、寬度不得小於 350 公分，包括寬 150 公分的下車區，下車區斜線間淨距離為 40 公分以下，標線寬度為 10 公分（如圖 804.1）。</p>  <p>圖 804.1</p>	<p>804.1 單一停車位：汽車停車位長度不得小於 600 公分、寬度不得小於 350 公分，包括寬 150 公分的下車區，下車區斜線間淨距離為 40 公分以下，標線寬度為 10 公分（圖 804.1）。</p>  <p>圖 804.1</p>	<p>修正圖例標示方式，並酌作文字修正。</p>

<p>804.2 相鄰停車位：相鄰停車位得共用下車區，長度不得小於 600 公分、寬度不得小於 550 公分，包括寬 150 公分的下車區（如圖 804.2）。</p>  <p>圖 804.2</p>	<p>804.2 相鄰停車位：相鄰停車位得共用下車區，長度不得小於 600 公分、寬度不得小於 550 公分，包括寬 150 公分的下車區（圖 804.2）。</p>  <p>圖 804.2</p>	<p>修正圖例標示方式，並酌作文字修正。</p>
<p>805 機車停車位及出入口</p>	<p>805 機車停車位及出入口</p>	<p>節名未修正。</p>
<p>805.1 停車位：機車位長度不得小於 220 公分，寬度不得小於 225 公分，停車位地面上應設置無障礙停車位標誌，標誌圖尺寸應為長、寬各 90 公分以上（如圖 805.1）。</p>  <p>圖 805.1</p>	<p>805.1 停車位：機車位長度不得小於 220 公分，寬度不得小於 225 公分，停車位地面上應設置無障礙停車位標誌，標誌圖尺寸不得小於 90 公分×90 公分（圖 805.1）。</p>  <p>圖 805.1</p>	<p>修正圖例標示方式，並酌作文字修正。</p>
<p>805.2 出入口：機車停車位之出入口寬度及通達無障礙機車停車位之車道寬度</p>	<p>805.2 出入口：機車停車位之出入口寬度及通達無障礙機車停車位之車道寬度</p>	<p>本點未修正。</p>

均不得小於 180 公分。	均不得小於 180 公分。	
第九章 無障礙標誌	第九章 無障礙標誌	章名未修正。
901 適用範圍：無障礙標誌應依本章規定設置。	901 適用範圍 無障礙標誌應依本章規定設置。	酌作格式修正。
902 通則	902 通則	節名未修正
902.1 標誌：無障礙標誌應符合圖 902.1 規定之比例。  格子作為訂位參考點，正式標誌應無格 圖 902.1	902.1 標誌：無障礙標誌應符合圖 902.1 規定之比例。  格子作為定位參考點，正式標誌應無格 圖 902.1	本點未修正。
902.2 顏色：無障礙標誌之顏色與底色應有明顯不同，且該標誌若設置於壁面上，該標誌之底色亦應與壁面顏色有明顯不同；得採用藍色底、白色圖案。	902.2 顏色：無障礙標誌之顏色與底色應有明顯不同，且該標誌若設置於壁面上，該標誌之底色亦應與壁面顏色有明顯不同；得採用藍色底、白色圖案。	本點未修正。
第十章無障礙客房	第十章無障礙客房	章名未修正。
1001 適用範圍：建築物依規定應設置無障礙客房者，其設計應符合本章規定。	1001 適用範圍 建築物依規定應設置無障礙客房者，其設計應符合本章規定。	酌作格式修正。
1002 通則	1002 通則	節名未修正。
1002.1 位置：無障礙客房應設於無障礙通路可到達之處，且應出入方便。	1002.1 位置：無障礙客房應設於無障礙通路可到達之處，且應出入方便。	本點未修正。
1002.2 地面：無障礙客房之地面應平順、防滑。	1002.2 地面：無障礙客房之地面應平順、防滑。	本點未修正。
1002.3 出入口：由無障礙通路進入無障礙客房之出入口應符合本規範 205.2.3 及 205.2.4 之規定。	1002.3 出入口：由無障礙通路進入無障礙客房之出入口應符合本規範 205.2.3 及 205.2.4 之規定。	本點未修正。
1003 衛浴設備	1003 衛浴設備空間	酌作節名修正。
1003.1 組成：無障礙客房內應	1003.1 衛浴設備空間：無障礙	參考 202.1 體例修正為「組成」。

設置衛浴設備，衛浴設備至少應包括馬桶、洗面盆及浴缸或淋浴間等。	客房內應設置衛浴設備，衛浴設備至少應包括馬桶、洗面盆及浴缸或淋浴間等。	
1003.2 <u>迴轉空間</u> ：衛浴設備空間應設置直徑 135 公分以上之迴轉空間，其迴轉空間邊緣 20 公分範圍內如符合膝蓋淨容納空間規定者，得納入迴轉空間計算。	1003.2：衛浴設備空間應設置迴轉空間，其直徑不得小於 135 公分。	迴轉空間邊緣 20 公分之範圍內如符合膝蓋淨容納空間亦可納入迴轉空間檢討，並酌作文格式及文字修正。
1003.3 <u>馬桶及扶手</u> ：應符合本規範 505 節之規定。	1003.3 馬桶及扶手之設置應符合本規範 505 之規定。	酌作格式及文字修正。
1003.4 <u>洗面盆</u> ：應符合本規範 507 節之規定。	1003.4 洗面盆之設置應符合本規範 507 之規定。	酌作文字修正。
1003.5： <u>衛浴設備空間之浴缸或淋浴間之設置</u> 應符合本規範 604 節、605 節之規定。	1003.5： <u>衛浴設備空間之浴缸或淋浴間之設置</u> 應符合本規範 603、604 之規定。	配合節次調整修正文字。
1003.6 <u>衛浴設備空間求助鈴</u>	1003.6： <u>衛浴設備空間馬桶、浴缸或淋浴間求助鈴之設置</u> 應分別符合本規範 504.4 及 602.4 之規定。	參考 504.4、604.5 及 605.6 體例，將求助鈴之位置與連接裝置分列。
1003.6.1 <u>位置</u> ：馬桶、浴缸或淋浴間求助鈴之設置應分別符合本規範 504.4.1、604.5.1 及 605.6.1 之規定，並得合併檢討。		一、 <u>本點新增</u> 。 二、馬桶、浴缸或淋浴間求助鈴設置規定，並得合併檢討。
1003.6.2 <u>連接裝置</u> ：求助鈴應連接至服務台或類似空間，若無服務台，應連接至該客房外部之警示燈或聲響。		一、 <u>本點新增</u> 。 二、求助鈴應連接至適當處所，以利通報及協助。
1004 設置尺寸	1004 設置尺寸	節名未修正。
1004.1 <u>客房內通路</u> ：客房內通路寬度不得小於 120 公分，床間淨寬度不得小於 90 公分。	1004.1 房間內通路：房間內通路寬度不得小於 120 公分，床間淨寬度不得小於 90 公分。	酌作文字修正。
1004.2 <u>門</u> ：其設置應符合本規範 205.4 之規定。	1004.2 門：其設置應符合本規範 205.4 之規定。	本點未修正。
1004.3 供房客使用之電器插座	1004.3 供房客使用之電器插座	配合規範各節刪除 A102.3 及 A102.4 輪椅正向與側向接近可

<p>及開關：應設置於距地板面高 70 公分至 100 公分範圍內，設置位置應距柱、牆角 30 公分以上。</p>	<p>及開關：其設置高度應距地板面高 70-100 公分處，設置位置應距柱、牆角 30 公分以上，並符合 A102.3 及 A102.4 輪椅正向與側向接近可及範圍之規定。</p>	<p>及範圍之規定，並酌作文字修正。</p>
<p>1005 客房內求助鈴</p>	<p>1005 房間內求助鈴</p>	<p>酌作節名修正。</p>
<p>1005.1 位置：應至少設置 2 處，1 處按鍵中心點設置於距地板面 90 公分至 120 公分範圍內；另設置 1 處可供跌倒後使用之求助鈴，按鍵中心點距地板面 15 公分至 25 公分處，且應明確標示，易於操控。</p>	<p>1005.1 位置：應至少設置兩處，一處距地板面高 90-120 公分處；另一處距地板面 35-45 公分，且按鈕應明確標示，易於觸控。</p>	<p>配合本規範其他設施設置求助鈴之位置修正設置尺寸，並酌作文字修正。</p>
<p>1005.2 連接裝置：求助鈴應連接至服務台或類似空間，若無服務台，應連接至該客房外部之警示燈或聲響。</p>	<p>1005.2 連接裝置：求助鈴按鈕訊號應連接至服務台或類似空間，若無服務台，應連接至該客房外部設置警示燈或聲響。</p>	<p>酌作文字修正。</p>
<p>附錄 1 基本尺寸</p>	<p>附錄 1 基本尺寸</p>	<p>節名未修正。</p>
<p>A101 適用範圍：本附錄提供設計者參考。</p>	<p>A101 適用範圍 本附錄提供設計者參考。</p>	<p>酌作格式及文字修正。</p>
<p>A102 輪椅</p>	<p>A102 輪椅</p>	<p>節名未修正。</p>
<p>A102.1 靜止空間：輪椅靜止時所需之淨空間為 75 公分 x 120 公分（如圖 A102.1）。</p> 	<p>A102.1 靜止尺寸：輪椅靜止時所需之淨空間為 75 公分 x 120 公分（圖 A102.1）。</p>  <p>圖 A102.1</p>	<p>酌作文字修正。</p>

圖 A102.1		
A102.2 輪椅通行	A102.2 輪椅通行	節名未修正。
<p>A102.2.1 單向通行：所需寬度為 90 公分（如圖 A102.2.1）。</p>  <p>圖 A102.2.1</p>	<p>A102.2.1 單向通行：所需寬度為 90 公分（圖 A102.2.1）。</p>  <p>圖 A102.2.1</p>	酌作圖例修正。
<p>A102.2.2 輪椅和行人雙向通行：坐輪椅者和其他行人雙向通行所需寬度為 120 公分（如圖 A102.2.2）。</p>  <p>圖 A102.2.2</p>	<p>A102.2.2 輪椅和行人雙向通行：坐輪椅者和其他行人雙向通行所需寬度為 120 公分（圖 A102.2.2）。</p>  <p>圖 A102.2.2</p>	酌作文字修正。
<p>A102.2.3 雙向通行：供坐輪椅者雙向通行所需寬度為 180 公分（如圖 A102.2.3）。</p>	<p>A102.2.3 雙向通行：供坐輪椅者雙向通行所需寬度為 150 公分，較大型輪椅雙向通行所需寬度</p>	<p>參照日本「高齢者、障害者等の円滑な移動等に配慮した建築設計標準」規定，將雙向通行所需寬度修正為 180 公分，並酌作文字修正。</p>

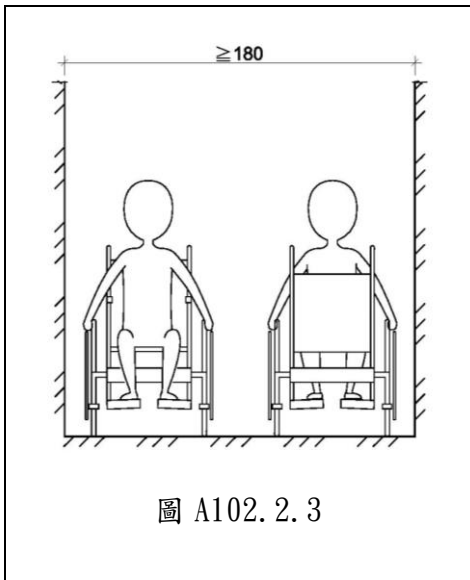


圖 A102. 2. 3

為 180 公分 (圖 A102.2.3)。

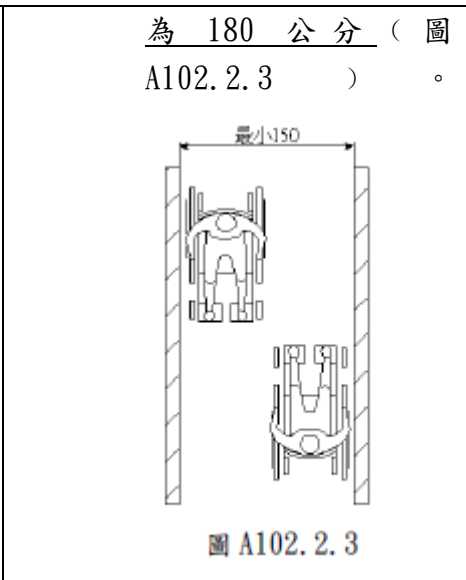


圖 A102. 2. 3

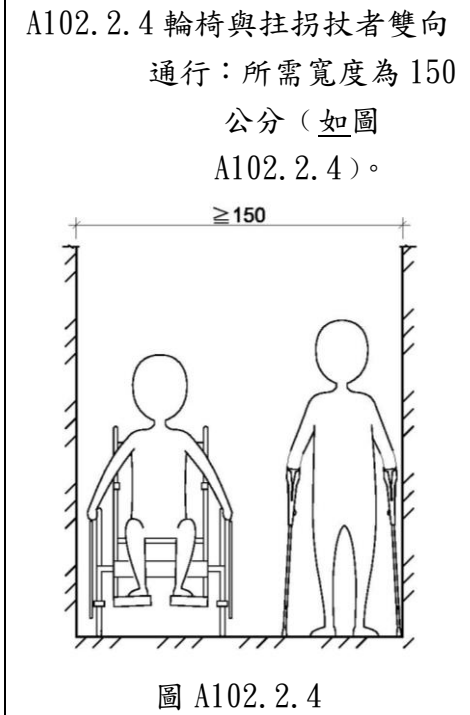


圖 A102. 2. 4

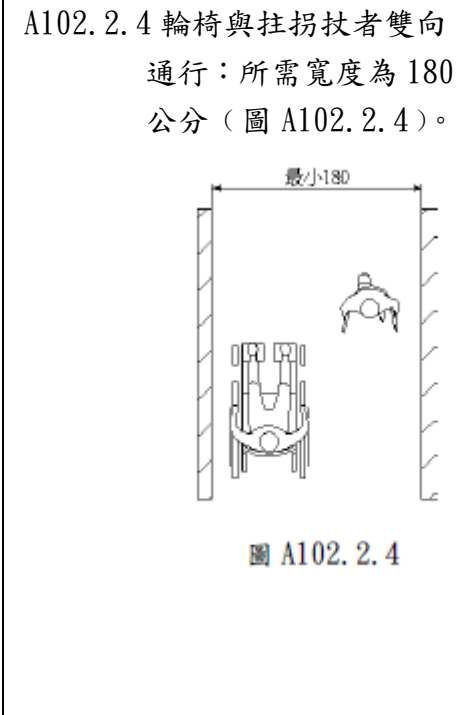


圖 A102. 2. 4

參照日本「高齡者、障害者等の円滑な移動等に配慮した建築設計標準」規定，將輪椅與拄拐杖者雙向通行所需寬度修正為 150 公分，並酌作文字及圖例修正。

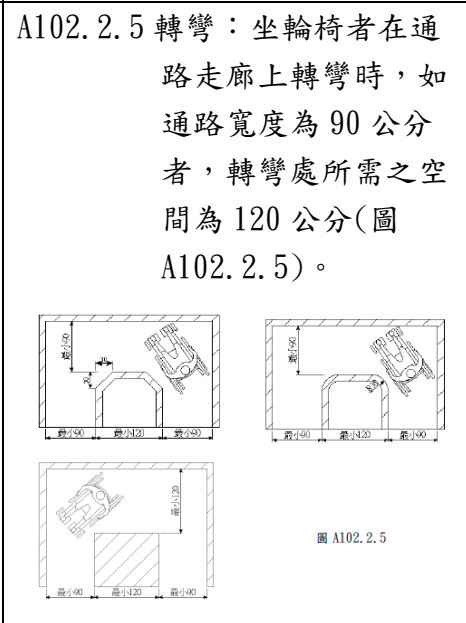
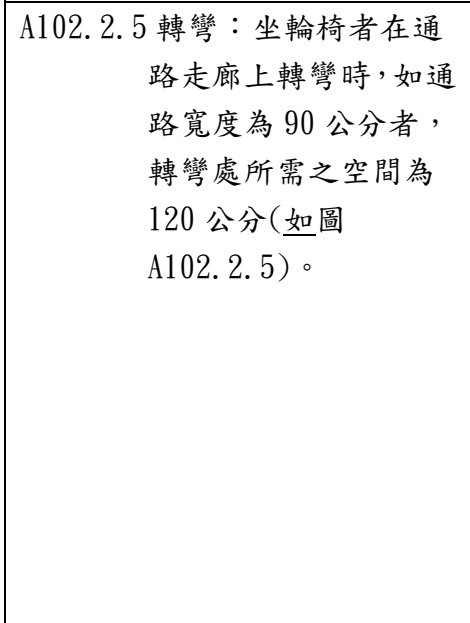


圖 A102. 2. 5

酌作文字及圖例修正。

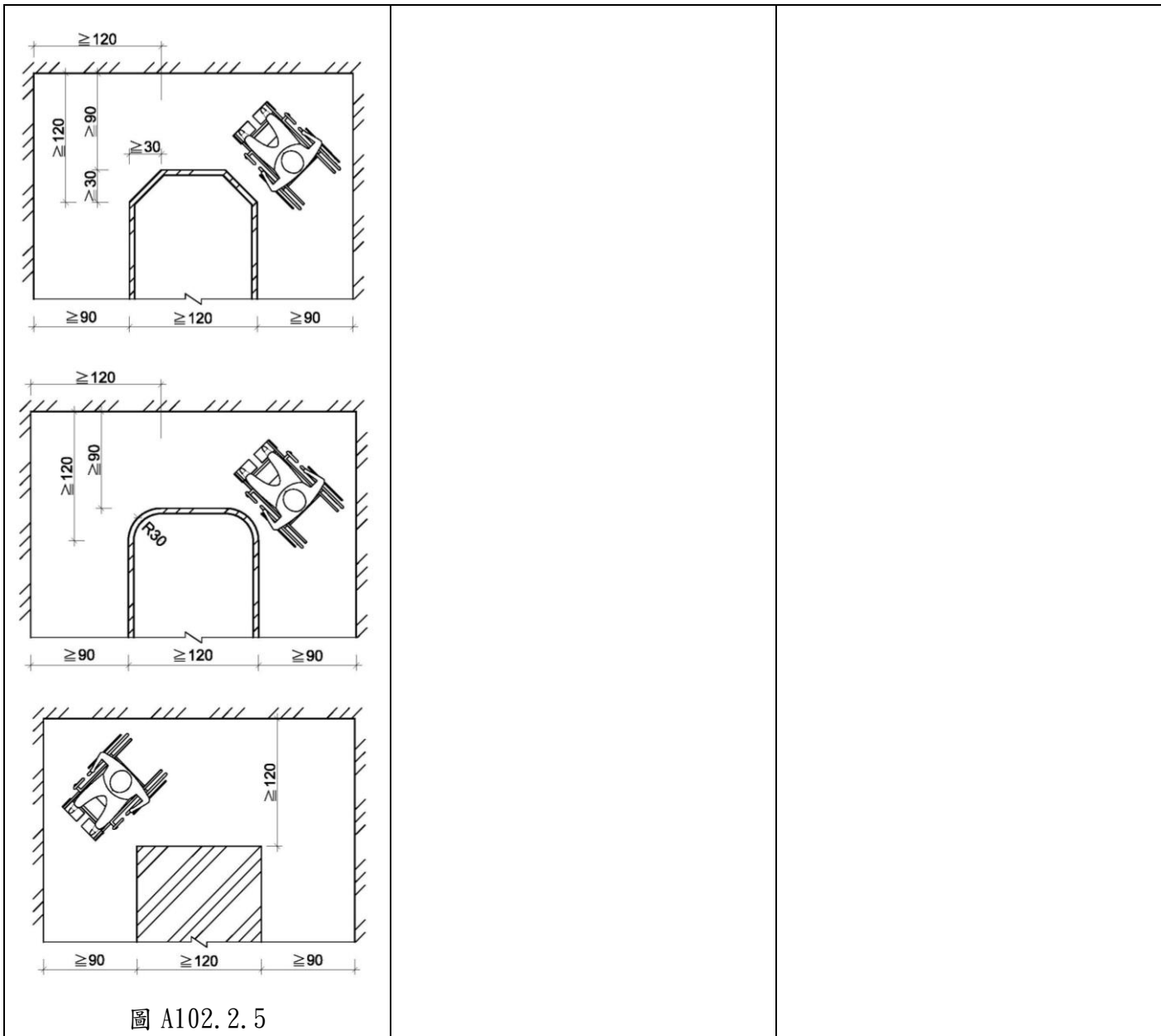


圖 A102. 2. 5

A102. 2. 6 迴轉空間：坐輪椅者作 360 度方向迴轉時，操作所需空間之直徑為 150 公分（如圖 A102. 2. 6. 1）。受限制時，亦可在 T 型空間中迴轉，所需空間（如圖 A102. 2. 6. 2），該空間內須平整、堅固且坡度在 1/50 以下，以防止輪椅滑動。

A102. 2. 6 迴轉空間：坐輪椅者作 360 度方向迴轉時，操作所需空間之直徑為 150 公分（圖 A102. 2. 6. 1）。受限制時，亦可在 T 型空間中迴轉，所需空間如圖 A102. 2. 6. 2，該空間內須平坦（坡度在 1/50 以下），以防止輪椅滑動。

酌作文字及圖例修正。

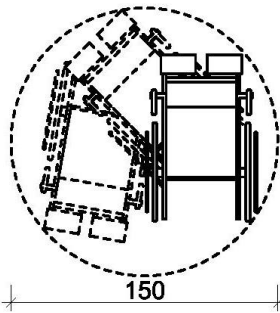


圖 A102. 2. 6. 1

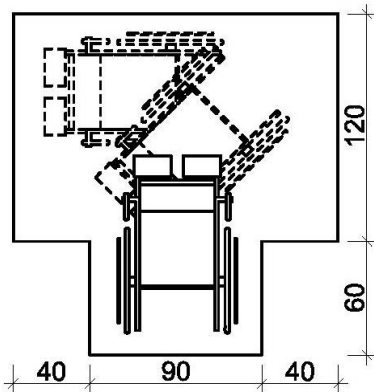


圖 A102. 2. 6. 2

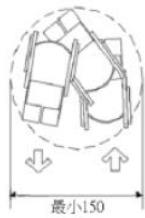


圖 A102. 2. 6. 1

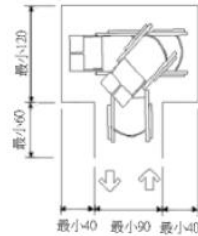


圖 A102. 2. 6. 2

A102.3 輪椅正向接近可及範圍

A102.3.1 可及範圍：坐輪椅者正向接近時，可及之最大高度為 120 公分，最低高度為 40 公分，以高度為 85 公分最適宜（如圖 A102.3.1）。

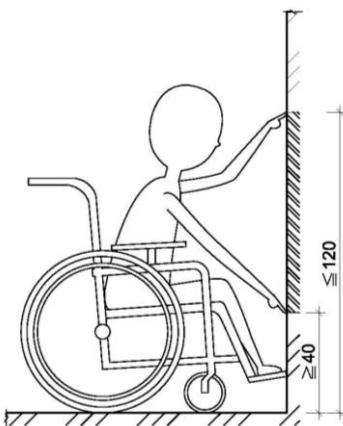


圖 A102. 3. 1

A102.3.2 桌檯較小：坐輪椅者正向接近時，如桌檯

A102.3 輪椅正向接近可及範圍

A102.3.1 可及範圍：坐輪椅者正向接近時，可及之最大高度為 120 公分，最低高度為 40 公分，以高度為 85 公分最適宜（圖 A102.3.1）。

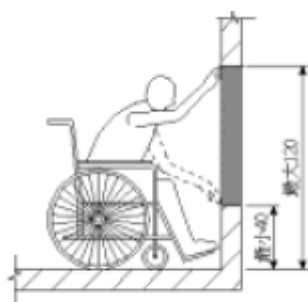


圖 A102. 3. 1

A102.3.2 桌檯較小：坐輪椅者正向接近時，如桌檯

節名未修正。

酌作文字修正。

酌作文字修正。

突出小於 50 公分，可及之最大高度為 120 公分（如圖 A102.3.2）。

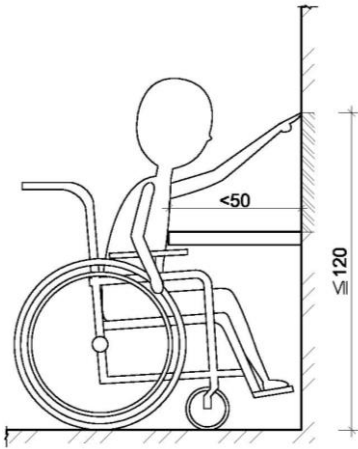


圖 A102.3.2

突出小於 50 公分，可及之最大高度為 120 公分（圖 A102.3.2）。

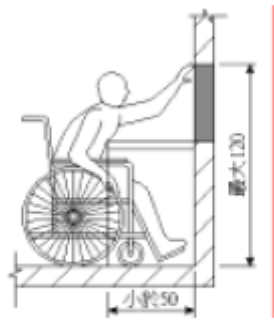


圖 A102.3.2

A102.3.3 桌檯較大：坐輪椅者正向接近時，如桌檯突出 50 公分至 60 公分，則其可及之最大高度為 110 公分（如圖 A102.3.3）。如桌檯突出大於 60 公分，則無法觸及該牆面。

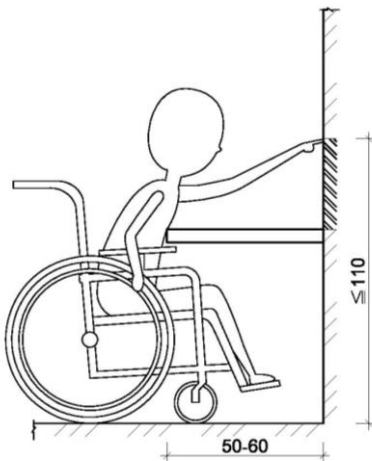


圖 A102.3.3

A102.3.3 桌檯較大：坐輪椅者正向接近時，如桌檯突出 50-60 公分，則其可及之最大高度為 110 公分（圖 A102.3.3）。如桌檯突出大於 60 公分，則無法觸及該牆面。

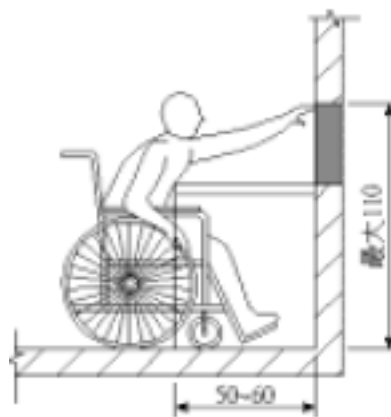


圖 A102.3.3

酌作文字修正。

A102.4 側向接近可及範圍

A102.4 側向接近可及範圍

節名未修正。

A102.4.1 可及範圍：坐輪椅者

A102.4.1 可及範圍：坐輪椅者

酌作文字修正。

側向接近時，且中間無阻礙物時，可及之最大高度為 120 公分，最低高度為 40 公分（如圖 A102.4.1）。

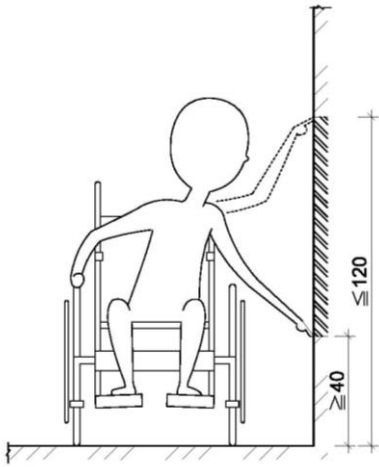


圖 A102.4.1

側向接近時，且中間無阻礙物時，可及之最大高度為 120 公分，最低高度為 40 公分（圖 A102.4.1）。

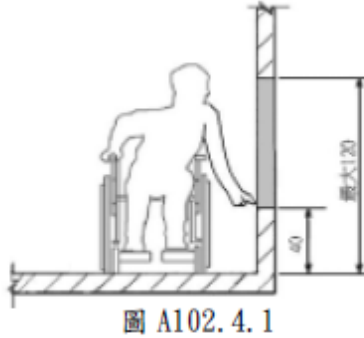


圖 A102.4.1

A102.4.2 桌檯較小：坐輪椅者側向接近時，如桌檯深度小於 25 公分，可及之最大高度為 120 公分（如圖 A102.4.2）。

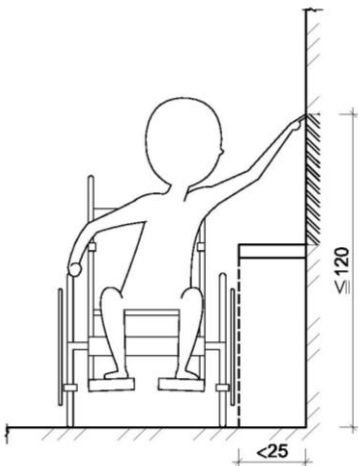


圖 A102.4.2

A102.4.2 桌檯較小：坐輪椅者側向接近時，如桌檯深度小於 25 公分，可及之最大高度為 120 公分（圖 A102.4.2）。

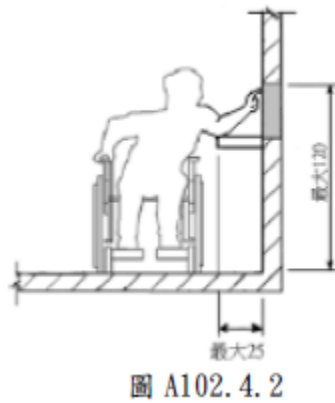


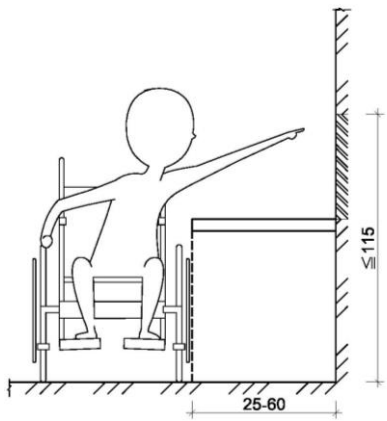
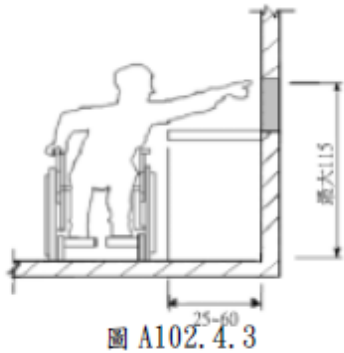
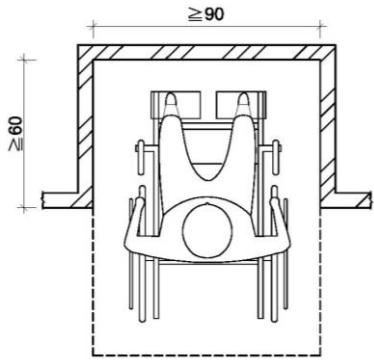
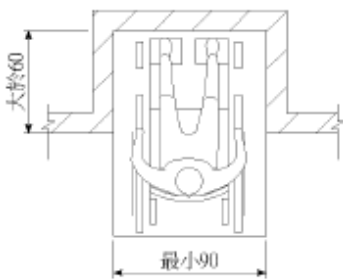
圖 A102.4.2

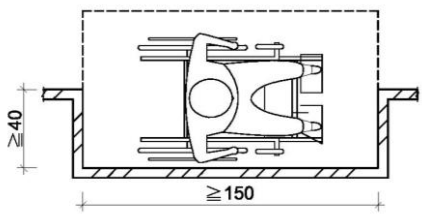
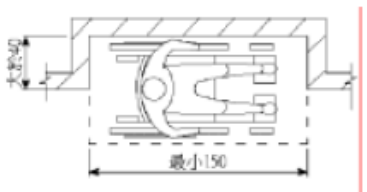
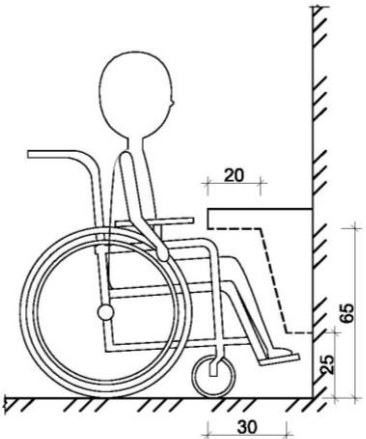
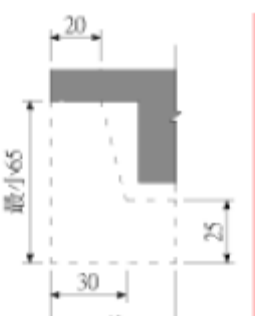
酌作文字修正。

A102.4.3 桌檯較大：坐輪椅者側向接近時，如桌檯深度為 25 公分至 60 公分時，可及之最大高度為 115 公分（如

A102.4.3 桌檯較大：坐輪椅者側向接近時，如桌檯深度為 25-60 公分時，可及之最大高度為 115 公分（圖

酌作文字修正。

<p>圖 A102.4.3)。如桌檯突出大於 60 公分，則無法觸及該牆面。</p>  <p>圖 A102.4.3</p>	<p>A102.4.3)。如桌檯突出大於 60 公分，則無法觸及該牆面。</p>  <p>圖 A102.4.3</p>	
<p>A102.5 操作空間：輪椅所鄰之三邊牆壁全部或部分受到限制時，所需操作空間如 A102.5.1 及 A102.5.2。</p>	<p>A102.5 操作空間：輪椅所鄰之三邊牆壁全部或部分受到限制時，所需操作空間如 A102.5.1 及 A102.5.2。</p>	<p>本點未修正。</p>
<p>A102.5.1 直行進入：當凹室的深度大於 60 公分時，所需最小寬度為 90 公分（如圖 A102.5.1）。</p>  <p>圖 A102.5.1</p>	<p>A102.5.1 直行進入：當凹室的深度大於 60 公分時，所需最小寬度為 90 公分（圖 A102.5.1）。</p>  <p>圖 A102.5.1</p>	<p>酌作文字修正。</p>
<p>A102.5.2 平行進入：當凹室的深度大於 40 公分時，所需最小寬度為 150 公分（如圖</p>	<p>A102.5.2 平行進入：當凹室的深度大於 40 公分時，所需最小寬度為 150 公分（圖</p>	<p>酌作文字修正。</p>

<p>A102.5.2)。</p>  <p>圖 A102.5.2</p>	<p>A102.5.2)。</p>  <p>圖 A102.5.2</p>	
<p>A102.6 膝蓋淨容納空間：當輪椅必須進入桌檯或洗面盆下部空間時，距可靠近之邊緣 20 公分之範圍內，淨空間之最小高度為 65 公分；距邊緣 20 至 30 公分處，淨空間之高度由 65 公分逐漸降低為 25 公分（如圖 A102.6）。</p>  <p>圖 A102.6</p>	<p>A102.6 膝蓋淨容納空間</p> <p>當輪椅必須進入桌檯或洗面盆下部空間時，所需淨空間為距可靠近之邊緣 20 公分之範圍內，淨空間所需最小高度為 65 公分、距邊緣 20 至 30 公分處，淨空間之高度由 65 公分逐漸降低為 25 公分（圖 A102.6）。</p>  <p>圖 A102.6</p>	<p>酌作文字及格式修正。</p>
<p>附錄 2 視覺障礙者引導設施設計指引</p>	<p>附錄 3 設施設計指引</p>	<p>修正附錄名稱為視覺障礙者引導設施設計指引，並調整附錄順序。</p>
<p>A201 適用範圍：本附錄 2 提供設計者參考。</p>	<p>A301 適用範圍 本附錄 3 提供設計者參考。</p>	<p>酌作格式及點次調整。</p>
<p>A202 視覺障礙者引導設施</p>	<p>A302 視覺障礙者引導設施</p>	<p>點次調整。</p>
<p>A202.1 組成：引導設施可藉由觸覺、語音、邊界線或其他相關設施組成，達到引導視覺障礙者之功</p>	<p>A302.1 引導設施可藉由觸覺、語音、邊界線或其他相關設施組成，達到引導視覺障礙者之功能。導</p>	<p>點次調整並酌作文字及格式修正。</p>

能。導盲磚是藉由觸覺達到引導之功能，並非唯一選擇。	盲磚是藉由觸覺達到引導之功能，並非唯一選擇。	
A202.2 <u>導盲磚</u> ：導盲磚之設置須由定向行動訓練師或視障服務專業人員進行需求設計與功能性鋪設，以引導行進設施(條狀)與行進注意設施(點狀)組合搭配。	A302.2 導盲磚之設置須由定向行動訓練師或視障服務專業人員進行需求設計與功能性鋪設，以引導行進設施(條狀)與行進注意設施(點狀)組合搭配。	點次調整並酌作文字修正。
A202.3 <u>公務機關設置</u> ：公務機關之視覺障礙引導設施須導引至服務台。	A302.3 公務機關之視覺障礙引導設施須導引至服務台。	點次調整並酌作文字修正。
A202.4 <u>公共運輸場站設置</u> ：公共運輸場站之視覺障礙引導設施須設置定點上下車位置，並引導至服務台。	A302.4 公共運輸場站之視覺障礙引導設施須設置定點上下車位置，並引導至服務台、驗(收)票口以及通過驗(收)票口後鄰近的樓梯或昇降機等設施。	點次調整並酌作文字修正。
A202.5 <u>特別設置需求</u> ：有視障學生就讀時之學校，可由定向訓練師或視障服務專業人員進行視覺障礙引導設施需求設計。	A302.5 有視障學生就讀時之學校，可由定向訓練師或視障服務專業人員進行視覺障礙引導設施需求設計。	點次調整並酌作文字修正。
附錄3 無障礙機械遊樂設施		一、 <u>本附錄新增</u> 。 二、因目前機械遊樂設施未有無障礙設計之考量，致使身心障礙者無法使用，影響其休閒活動，為考量身心障礙者使用機械遊樂設施之可及性與可用性，爰參照美國機械遊樂設施無障礙設施相關規定條文訂定無障礙機械遊樂設施設置規定。
A301 適用範圍：本附錄3提供設計者參考。		一、 <u>本點新增</u> 。 二、 <u>本附錄之適用範圍</u> 。
A302 無障礙機械遊樂設施：係供行動不便者可到達進出及使用之機械遊樂設施。		一、 <u>本點新增</u> 。 二、 <u>明定無障礙機械遊樂設施無障礙設施設置之定義</u> 。

A303 無障礙入口：提供輪椅使用之機械遊樂設施至少需有一側與無障礙通路銜接並提供符合A102.2.6之迴轉空間，迴轉空間得與無障通路或淨空區重疊。		一、 <u>本點新增</u> 。 二、機械遊樂設施入口至少需有一側與無障礙通路銜接並提供迴轉空間，迴轉空間得與無障通路或淨空區重疊。
A304 搭乘區		<u>本節新增</u>
A304.1 地面：搭乘區的地面應平整、穩定、堅固和防滑，坡度不得大於1/50。		一、 <u>本點新增</u> 。 二、機械遊樂設施搭乘等候區地面應平整、穩定、堅固和防滑，以便於使用。
A304.2 間隔：設施的搭乘面與搭乘區的地面應保持平整，其垂直高度相差不得大於1.5公分，水平間隙不得大於7.5公分。如果結構上或操作上無法達成，營運者可以搭架接板、坡道或其它裝置。		一、 <u>本點新增</u> 。 二、機械遊樂設施的搭乘面與搭乘等候區的地面應保持平整，且垂直高度與水平間隙不得過大，以免影響行動不便者使用安全。但因結構上或操作上無法達成，可以搭架接板、坡道或其它裝置加以處理。
A304.3 淨高：搭乘等候區之淨高度應不得小於200公分。		一、 <u>本點新增</u> 。 二、機械遊樂設施搭乘等候區之淨高度，以維安全。
A305 輪椅進入式機械遊樂設施		<u>本節新增</u> 。
A305.1 席位空間：提供輪椅直接進入使用之機械遊樂設施席位寬度不得小於85公分，且深度不得小於120公分（如圖A305.2）。		一、 <u>本點新增</u> 。 二、明定輪椅直接進入使用之機械遊樂設施席位，以便於使用。
A305.2 突出物：輪椅進入機械遊樂設施之輪椅席位前方距地板面未達25公分範圍內不得有突出物；距地板面25公分至65公分範圍內，突出物不得大於15公分。距地板面高度超過65公分時，突出物不得大於60公分。但機械遊樂設施另設有安全裝置者，得不受上述限制。（圖A305.2）		一、 <u>本點新增</u> 。 二、輪椅直接進入使用之機械遊樂設施席位突出物限制，以便於使用。但機械遊樂設施另設有安全裝置考量者，得不受限制。

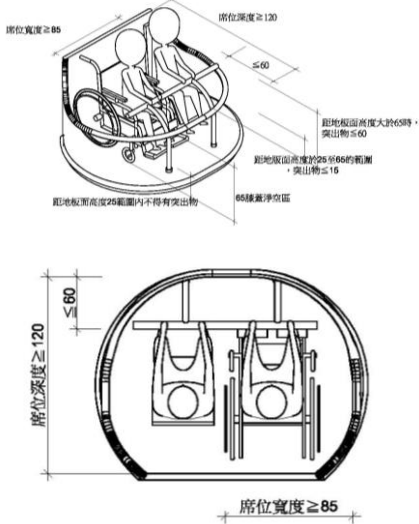


圖 A305.2

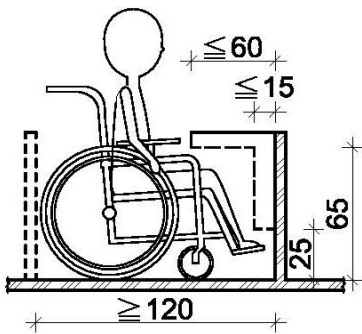


圖 A305.2

A306 移位式機械遊樂設施：設有固定座位輪椅無法直接進入，使用者必須移位至無障礙座位時，應設置協助移位之輔助設施，如果結構上或操作上無法達成，營運者得使用移動式輔助設施。

A306.1 淨空區：與移位式機械遊樂設施無障礙座位相鄰之搭乘區應留設最少長 120 公分、寬 75 公分的淨空區。設計者可以決定設置於遊樂設施最適合讓行動不便者搭乘的位置。

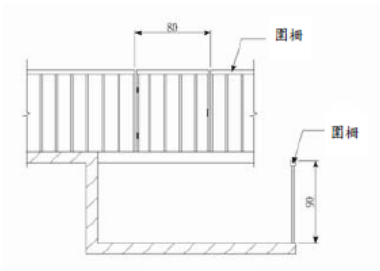
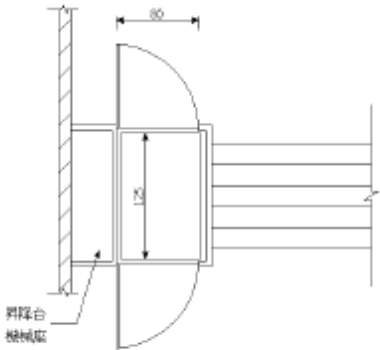
A306.2 移位高度：協助移位之輔助設施座椅高度應距搭乘區地面 36 公分至

一、本點新增。
二、因機械遊樂設施種類繁多，恐非皆能讓輪椅進入使用，爰明定如係設有固定座位輪椅無法直接進入，使用者必須移位至無障礙座位時，應設置協助移位之輔助設施或提供移動式輔助設施。

一、本點新增。
二、移位式機械遊樂設施無障礙座位相鄰之搭乘等候區應留設淨空區，以供行動不便者等候或暫置輪椅使用。由於會有不同的移位方式，可在設施的前方與側邊提供額外的空間以增加彈性，讓更廣泛的族群使用。

一、本點新增。
二、明定協助移位之輔助設施座椅高度。

60 公分，移位式機械遊樂設施無障礙座位高度應距搭乘等候區地面 40 公分至 45 公分。		
A307 陪同人座位：機械遊樂設施席位寬度超過 135 公分，可容納 1 人以上搭乘且輪椅席位不需要在中間維持重心者，應設置陪同人座位。陪同人座位應鄰近機械遊樂設施無障礙席位。		一、 <u>本點新增</u> 。 二、機械遊樂設施席位寬度超過 135 公分，可容納一人以上搭乘且輪椅席位不需要在中間維持重心者，應設置陪同人座位，以便於陪伴者使用。
附錄 4 其他設施	附錄 2 其他設施	附錄順序調整。
A401 適用範圍：本附錄 4 提供設計者參考。	A201 適用範圍 本附錄 2 提供設計者參考。	酌作格式及點次調整。
A402 基地內路緣坡道：參考市區道路及附屬工程設計規範之規定。	A202 基地內路緣坡道：參考市區道路及附屬工程設計規範之規定。	酌作格式及點次調整。
	A203 輪椅升降台	中華民國國家標準（CNS）業於 104 年 9 月 9 日制定公布行動不便者用動力操作升降平台－安全、尺度及功能性操作之規則－第 1 部：垂直升降平台（CNS 15830-1:Z1055-1）一項標準，於 9. 搬器 9.4 設有輪椅用平台之搬器 9.4.2 平台尺寸已明定：「建議之最大平台尺寸為寬度 900mm X 長度 1,250mm。使用於公共場所時，平台尺寸至少為寬度 750mm X 長度 900mm。上述尺寸不包括坡板。最高突出 50mm 之扶手不視為會減少平台尺度。」，是輪椅升降台自上開標準發布後，回歸適用該標準之規定，爰予以刪除。
	A203.1 高度限制：升降台上下平台高差不超過 150 公分	刪除理由同現行 A203。
	A203.2 安全圍柵：升降台上下平台高差超過 40 公分者，須設置安全圍柵，防止物體於升降台上升時進入其底部（圖	刪除理由同現行 A203。

	<p>A203.2)。</p>  <p>圖 A203.2</p>	
	<p>A203.3 昇降台出入口</p>	<p>刪除理由同現行 A203。</p>
	<p>A203.3.1 昇降台出入口：昇降台出入口處之樓地板面，須與昇降台地板面保持平整，二者間之水平間隙須在 3.2 公分以下。</p>	<p>刪除理由同現行 A203。</p>
	<p>A203.3.2 出入口尺寸：昇降台由前後方進出之出入口淨寬為 80 公分以上（圖 A203.3.2）。</p>  <p>圖 A203.3.2</p>	<p>刪除理由同現行 A203。</p>
	<p>A203.3.3 關門時間：昇降台門開啟至關閉所需之時間為 10 秒鐘以上。</p>	<p>刪除理由同現行 A203。</p>
	<p>A203.4 輪椅昇降台尺寸 昇降台所需之淨空間為 80 公分x125 公分（圖 A203.4）。</p>	<p>刪除理由同現行 A203。</p>

	 <p>圖 A203.4</p>	
	A203.5 控制按鈕位置控制按鈕之位置必須符合附錄 1 之手可觸及範圍之規定。	刪除理由同現行 A203。
A403 結帳櫃檯及服務台	A204 結帳櫃檯及服務台	節名依序調整。
A403.1 地面：結帳櫃檯及服務台前供輪椅行進或迴轉之空間地面應平整、防滑易於通行，且坡度須在 1/50 以下。	A204.1 地面：結帳櫃檯及服務台前供輪椅行進或迴轉之空間地面應堅硬平整、防滑，且坡度須在 1/50 以下。	配合節次調整，並酌作文字修正。
A403.2 位置：設於易到達且有無障礙通路可到達之處。	A204.2 位置：設於易到達且有無障礙通路可到達之處。	配合節次調整。
A403.3 高差：結帳櫃檯及服務台前方空間應無高差，且坡度須在 1/50 以下。	A204.3 前方空間：服務台前方空間樓地板應無高差，且坡度須在 1/50 以下。	配合節次調整並酌作文字修正。
A403.4 淨空間：結帳櫃檯及服務台一側供通行之通路走廊空間，其所需之寬度最小為 90 公分；前方等待結帳或服務所需之淨空間為直徑 150 公分以上。	A204.4 結帳櫃檯	整併結帳櫃檯及服務台所需留設之通行與等待空間，並酌作文字修正
	A204.4.1 結帳櫃檯高度：結帳櫃檯高度須為 90 公分以下，結帳櫃檯邊緣突出部分之高度須為 5 公分以下（圖 A204.4.1）。	刪除理由同修正 A403.5

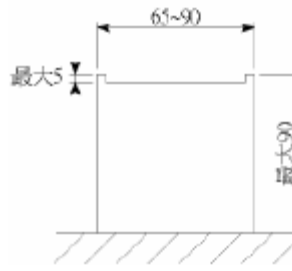


圖 A204.4.1

A204.4.2 待結帳櫃檯空間：結帳櫃檯一側供通行之走道空間，其所需之寬度最小為 90 公分；結帳櫃檯前等待結帳所需淨空間為 150 公分 × 150 公分（圖 A204.4.2）。

刪除理由同修正A403.5



圖 A204.4.2

<p>A403.5 高度：結帳櫃台及服務台之檯面距地板面應為 70 公分至 80 公分，且檯面下應符合膝蓋淨容納空間規定。</p>	<p>A204.5 服務（售票）台 <u>服務台（售票）</u>高度：服務台之檯面與地板面之距離應為 70-80 公分，且檯面下 45 公分之範圍內，由地板面量起 65 公分內須淨空（圖 A204.5）。</p>  <p>圖 A204.5</p>	<p>整併結帳櫃台及服務櫃台高度之規定，並刪除圖例及酌作文字修正。</p>
<p>A404 金融機構之自動化服務設備</p>	<p>A204-1 金融機構之自動化服務設備</p>	<p>配合節次調整。</p>
<p>A404.1 地面：自動化服務設備前供輪椅行進或迴轉之空間地面應平整、防滑易於通行，除騎樓外，其餘地方設置坡度須在 1/50 以下。</p>	<p>A204-1.1 地面：自動化服務設備前供輪椅行進或迴轉之空間地面應堅硬平整、防滑，除騎樓外，其餘地方設置坡度須在 1/50 以下。</p>	<p>點次依序調整，並酌作文字修正。</p>
<p>A404.2 位置：設置於易到達且有淨寬度至少 90 公分的無障礙通路可到達之處。應避免安裝於陰暗潮濕、灰塵多、容易淹水、潑雨、強風、易產生震動、電源不穩及光源不得讓螢幕與面板產生反光之地點。</p>	<p>A204-1.2 位置：設於易到達且有淨寬至少 90 公分的無障礙通路可到達之處。應避免安裝於陰暗潮濕、灰塵多、容易淹水、潑雨、強風、易產生震動、電源不穩及光源不得讓螢幕與面板產生反光之地點。</p>	<p>點次依序調整。</p>
<p>A404.3 標誌：應於適當處設置明顯標誌供辨識。</p>	<p>A204-1.3 標誌：應於適當處設置明顯標誌供辨識。</p>	<p>點次依序調整。</p>
<p>A404.4 前方空間：前方空間應無高差，其所需之淨空間為直徑 120 公分以上，其中邊緣 15 公分範圍內，淨高 65 公分以上。若空間有限，至少不得小於長 120 公分、</p>	<p>A204-1.4 前方空間：前方空間樓地板應無高差，且<u>坡度除騎樓外須在 1/50 以下</u>，其所需之淨空間至少有直徑 120 公分以上，其中邊緣 15 公分範圍</p>	<p>點次依序調整，並酌作文字修正。</p>

寬 80 公分。	內，淨高 65 公分以上。若空間有限，至少不得小於 <u>80 公分</u> × <u>120 公分</u> 。	
A404.5 聲音模式：提供提款功能之自動化服務設備應具備語音操作指引。	A204-1.5 聲音模式：提供提款功能之自動化服務設備應具備語音操作指引。	點次依序調整。
A404.6 操作警示提醒：需設置警示提醒聲音與閃爍燈號，警示提醒使用者完成取卡及取鈔等交易事項。	A204-1.6 操作警示提醒：需設置警示提醒聲音與閃爍燈號，警示提醒使用者完成取卡及取鈔等交易事項。	點次依序調整。
A404.7 耳機孔：提供無障礙語音提款功能之自動化服務設備應設置標準型耳機孔(3.5 公釐)，方便視障者使用語音操作模式。	A204-1.7 耳機孔：提供無障礙語音提款功能之自動化服務設備應設置標準型耳機孔(3.5 公釐)，方便視障者使用語音操作模式。	點次依序調整。
A404.8 語音操作模式：提供無障礙語音提款功能之自動化服務設備插入耳機時會選擇進入無障礙語音操作模式，並由使用者選擇遮蔽或顯示操作畫面。所有交易訊息均需可以語音輸出，且重播 <u>2 次至 3 次</u> ；語音播放時，如使用者操作可即時中斷播放之語音，並回饋新的操作內容。當使用者操作及輸入密碼時，應以語音回饋操作內容。當語音中斷、無法正常輸出時，應允許使用者取消交易，並暫停各項影響交易安全之操作。	A204-1.8 語音操作模式：提供無障礙語音提款功能之自動化服務設備插入耳機時會選擇進入無障礙語音操作模式，並由使用者選擇遮蔽或顯示操作畫面。所有交易訊息均需可以語音輸出，且重播 2-3 次；語音播放時，如使用者操作可即時中斷播放之語音，並回饋新的操作內容。當使用者操作及輸入密碼時，應以語音回饋操作內容。當語音中斷、無法正常輸出時，應允許使用者取消交易，並暫停各項影響交易安全之操作。	點次依序調整，並酌作文字修正。
A404.9 點字標示：提供無障礙語音提款功能之自動化服務設備耳機孔、卡片插入口、鈔票取出口/存入	A204-1.9 點字標示：提供無障礙語音提款功能之自動化服務設備耳機孔、卡片插入口、	點次依序調整，並酌作文字修正。

口、明細表取出口、存摺簿插入口左側或下方均需具備國語點字標示(如圖 A404.9.1)。

點字	自動化服務設備符號
⠠⠠⠠⠠⠠⠠⠠	耳機孔
⠠⠠⠠⠠⠠⠠⠠⠠⠠⠠⠠⠠⠠⠠⠠⠠	卡片插入口
⠠⠠⠠⠠⠠⠠⠠⠠⠠⠠⠠⠠⠠⠠⠠⠠⠠⠠⠠⠠	鈔票取出口
⠠⠠⠠⠠⠠⠠⠠⠠⠠⠠⠠⠠⠠⠠⠠⠠⠠⠠⠠⠠	鈔票存入口
⠠⠠⠠⠠⠠⠠⠠⠠⠠⠠⠠⠠⠠⠠⠠⠠⠠⠠⠠⠠⠠⠠⠠⠠	明細表取出口
⠠⠠⠠⠠⠠⠠⠠⠠⠠⠠⠠⠠⠠⠠⠠⠠⠠⠠⠠⠠	存摺

圖 A404.9.1

鈔票取出口/存入口、明細表取出口、存摺簿插入口左側或下方均需具備點字標示,點字單元點高度至少需為 0.3 至 0.5 公釐。以注音符號版本點字標示(圖 A204-1.9.1)。

點字	自動化服務設備符號
⠠⠠⠠⠠⠠⠠⠠	耳機孔
⠠⠠⠠⠠⠠⠠⠠⠠⠠⠠⠠⠠⠠⠠⠠⠠	卡片插入口
⠠⠠⠠⠠⠠⠠⠠⠠⠠⠠⠠⠠⠠⠠⠠⠠⠠⠠⠠⠠	鈔票取出口
⠠⠠⠠⠠⠠⠠⠠⠠⠠⠠⠠⠠⠠⠠⠠⠠⠠⠠⠠⠠	鈔票存入口
⠠⠠⠠⠠⠠⠠⠠⠠⠠⠠⠠⠠⠠⠠⠠⠠⠠⠠⠠⠠⠠⠠⠠⠠	明細表取出口
⠠⠠⠠⠠⠠⠠⠠⠠⠠⠠⠠⠠⠠⠠⠠⠠⠠⠠⠠⠠	存摺簿插入口

圖 A204-1.9.1

A404.10 反應等候時間：提供提款功能之自動化服務設備語音操作模式之反應等候時間為 30 秒至 60 秒。超過反應等候時間將轉換至下一個模式前，應先發出語音提示再次要求反應。

A204-1.10 反應等候時間：提供提款功能之自動化服務設備語音操作模式之反應等候時間為 30-60 秒。超過反應等候時間將轉換至下一個模式前，應先發出語音提示再次要求反應。

點次依序調整，並酌作文字修正。

A404.11 伸手可及的操作範圍：最大高度為 122 公分，深度不得大於 25.5 公分。最大高度 110 公分，深度不得大於 35 公分。卡片插入口、鈔票取出口/存入口、鍵盤高度不得高於 110 公分。如未符合前述規定，應提供其他輔助設施，讓輪椅使用者視線可及且以單手便利操作。

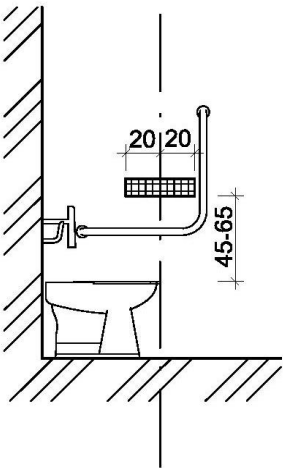
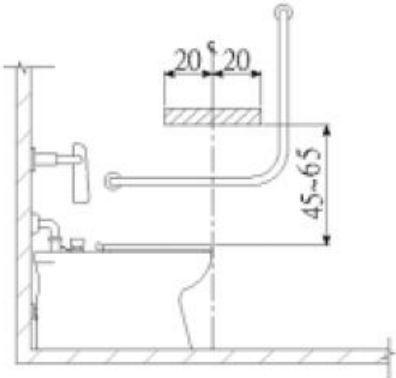
A204-1.11 伸手可及的操作範圍：最大高度為 122 公分，深度不得大於 25.5 公分。最大高度 110 公分，深度不得大於 35 公分。卡片插入口、鈔票取出口/存入口、鍵盤高度不得高於 110 公分。如未符合前述規定，應提供其他輔助設施，讓輪椅使用者視線可及且以單手便利操作。

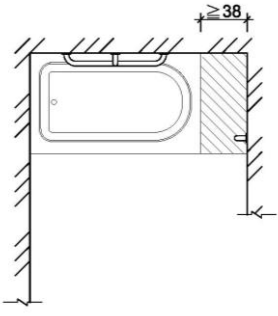
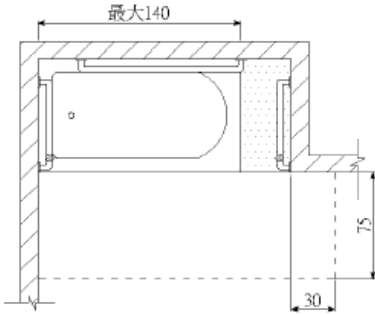
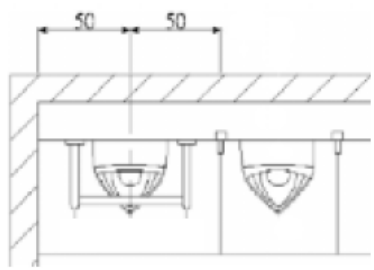
點次依序調整。

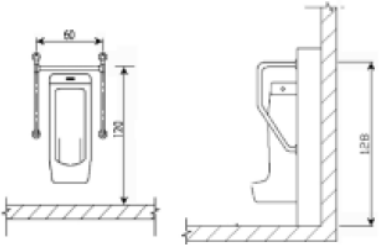


A404.12 操作點：提供提款功能之自動化服務設備按鈕、數字鍵及功能鍵需

A204-1.12 操作點：提供提款功能之自動化服務設備按鈕、數字鍵及功

點次依序調整。

<p>與背板間有明顯分界，且能以觸覺清楚辨識。數字鍵與功能鍵上的文字或符號需與按鍵底色有明顯對比色。數字鍵的排列方式需與電話按鍵的排列方式一致，數字鈕「5」之上方應附加凸點。功能鍵上除以文字標示功能外，應具有以下能以觸覺清楚辨識的符號，確認鍵○、修改鍵（ 或<）、取消鍵X。</p>	<p>能鍵需與背板間有明顯分界，且能以觸覺清楚辨識。數字鍵與功能鍵上的文字或符號需與按鍵底色有明顯對比色。數字鍵的排列方式需與電話按鍵的排列方式一致，數字鈕「5」之上方應附加凸點。功能鍵上除以文字標示功能外，應具有以下能以觸覺清楚辨識的符號，確認鍵○、修改鍵（ 或<）、取消鍵X。</p>	
<p>A404.13 螢幕顯示：提供提款功能之自動化服務設備畫面的背景與文字之間有明顯對比色。交易功能上的中文字體不得小於長、寬各1公分公分。</p>	<p>A204-1.13 螢幕顯示：提供提款功能之自動化服務設備畫面的背景與文字之間有明顯對比色。交易功能上的中文字體不得小於1公分x1公分。</p>	<p>點次依序調整。</p>
<p>A405 其他</p>	<p>A205 其他</p>	<p>節次調整。</p>
<p>A405.1 衛生紙捲筒：衛生紙捲筒應距馬桶前端左右各20公分內，捲筒之出口距馬桶須為45公分至65公分（如圖A405.1）。</p>  <p>圖 A405.1</p>	<p>A205.1 衛生紙捲筒：衛生紙捲筒應距馬桶前端左右各20公分內，捲筒之出口距馬桶須為45-65公分（圖A205.1）。</p>  <p>圖 A205.1</p>	<p>點次依序調整，並酌作文字調整。</p>
<p>A405.2 衣物掛勾：廁所內如設置衣物掛勾，設置於距地板面80公分至100公分</p>	<p>A205.2 衣物掛勾：廁所內如設置衣物掛勾，設置於距地板面80公分至100公分</p>	<p>點次依序調整。</p>

<p>處，前面及側面之空間符合附錄 1 手可觸及範圍之規定。</p>	<p>處，前面及側面之空間符合附錄 1 手可觸及範圍之規定。</p>	
<p>A405.3 置物架：設置於距地板面 80 公分至 100 公分處，且其前面及側面之空間符合附錄 1 手可觸及範圍之規定。</p>	<p>A205.3 置物架：設置於距地板面 80 公分至 100 公分處，且其前面及側面之空間符合附錄 1 手可觸及範圍之規定。</p>	<p>點次依序調整。</p>
<p>A405.4 轉位台：如浴缸出水側對向牆壁前端設有固定式轉位台時，其寬度為 38 公分以上（如圖 A405.4）。</p>  <p>圖 A405.4</p>	<p>A205.4 轉位台：如浴缸前端設有固定式轉位台時，所虛無障礙空間至少 30 公分，轉位台則所需深度為 38 公分以上，安裝於接近浴缸的靠背側壁或浴缸側緣，座椅面與地板面之距離為 45 公分（圖 A205.4）。</p>  <p>圖 A205.4</p>	<p>一、點次依序調整並酌作文字修正。 二、配合 604.3 修正浴缸長度修正圖例。</p>
	<p>A205.5 小便器</p>	<p>規範 506 已有小便器規定，應依該節規定辦理。爰刪除參考附錄之小便器，以免混淆。</p>
	<p>A205.5.1 空間：設置小便器之淨空間，不得小於便器中心線左右各 50 公分（圖 A205.5.1）。</p>  <p>圖 A205.5.1</p>	<p>刪除理由同現行 A205.5 小便器。</p>

	<p>A205.5.2 扶手：小便器二側及前方應設置扶手，垂直牆面之扶手上緣距地板面 128 公分；平行牆面之扶手上緣距地板面 120 公分；兩垂直牆面扶手中心線之距離為 60 公分（圖 A205.5.2）。</p>  <p>圖 A205.5.2</p>	<p>刪除理由同現行A205.5小便器。</p>
<p>A405.5 無障礙標誌參考圖示：無障礙設施標誌可參考下列圖示(如圖 A405.5)</p>  <p>圖 A405.5</p>	<p>A205.6 無障礙標誌參考圖示 無障礙設施標誌可參考下列圖示（圖 A205.6）：</p>  <p>圖 A205.6</p>	<p>點次依序調整並酌作格式調整及文字修正。</p>
<p>A405.6 停車費繳費機(亭)：應設置於便捷、有無障礙通路可抵達之位置，且讓輪椅使用者可方便操作，並符合附錄 1 手可及範圍之規定。</p>	<p>A205.7 停車費繳費機(亭)：應設置於便捷、有無障礙通路可抵達之位置，且讓輪椅使用者可方便操作，並符合附錄 1 手可及範圍之規定。</p>	<p>點次依序調整。</p>
<p>A405.7 洗手乳架：廁所內如設置洗手乳，應設置鄰近於洗面盆處，高度於距地板面應在 80 公分至 100 公</p>	<p>A205.8 洗手乳：廁所內如設置洗手乳，應設置鄰近於洗面盆處，設置高度距地板面應在 80 公分至 100 公</p>	<p>點次依序調整，並酌作文字修正。</p>

分之範圍內，前面及側面之空間符合附錄 1 手可及範圍之規定。	分之間，前面及側面之空間符合附錄 1 手可及範圍之規定。	
A405.8 馬桶坐墊紙：廁所內如設置馬桶坐墊紙，應設置鄰近於洗面盆處，高度於距地板面應在 80 公分至 100 公分之範圍內，前面及側面之空間符合附錄 1 手可及範圍之規定。	A205.9 馬桶坐墊紙：廁所內如設置馬桶坐墊紙，應設置於鄰近馬桶處，設置高度距地板面應在 80 公分至 100 公分之間，前面及側面之空間符合附錄 1 手可及範圍之規定。	點次依序調整，並酌作文字修正。
A405.9 擦手紙、烘手機：廁所內如設置擦手紙或烘手機，應設置鄰近於洗面盆處，高度於距地板面應在 80 公分至 100 公分之範圍內，前面及側面之空間符合附錄 1 手可及範圍之規定。	A205.10 擦手紙、烘手機：廁所內如設置擦手紙或烘手機，應設置鄰近於洗面盆處，設置高度距地板面應在 80 公分至 100 公分之間，前面及側面之空間符合附錄 1 手可及範圍之規定。	點次依序調整，並酌作文字修正。
A405.10 飲水機：建築物內如設置飲水機供公眾使用，應符合本規範 204.2.4 突出物限制之規定，且其出水口及開關操作高度距地板面應在 80 公分至 100 公分之間，前面及側面之空間符合附錄 1 手可及範圍之規定。	A205.11 飲水機：建築物內如設置飲水機供公眾使用，應符合 204.2.4 突出物限制之規定，且其出水口及開關操作高度距地板面應在 80 公分至 100 公分之間，前面及側面之空間符合附錄 1 手可及範圍之規定。	點次依序調整，並酌作文字修正。
A405.11 照護床：廁所內如設置照護床，應於側邊保留協助者操作與輪椅使用者移位空間，照護床展開後，長度不得小於 125 公分，寬度不得小於 65 公分，高度距地板面 40 公分至 50 公分。		一、 <u>本點新增。</u> 二、部分行動不便者無法自行如廁，需由陪伴者協助進行污物清理或更換衣物。考量行動不便者使用需求，應定照護床之設置相關規定，以供依循。
A405.12 人工肛門污物盆：廁所內如設置人工肛門污物盆，污物盆上方需設		一、 <u>本點新增。</u> 二、財團法人台灣癌症基金會於 CRPD 國家報告審查會議建議：因國內近年施行腸造口

<p>置冷熱混合水龍頭，污物盆旁側牆應設 2 至 3 個掛勾及放置提包之置物台，設置高度距地板面 80 公分至 100 公分處。</p>		<p>手術之患者已日漸增加，惟現行無障礙廁所中並未加裝人工肛門污物盆，致帶有人工肛門或人工膀胱的患者使用，不便清理排泄物。建請本署應重視腸造口手術患者之權益，納入人工肛門污物盆並配有沖洗用溫水混合龍頭。</p> <p>三、為考量腸造口手術患者外出時如廁之需要，增列人工肛門污物盆設置之相關規定，以供依循。</p>
--	--	--